

Pinontatrukki 2.0 t

BT staxio

W-sarja

SWE200D



Pinontatrukki kahden lavan käsittelyyn

Specification for stacker trucks					SWE200D
Ominaisuudet	1.1	Valmistaja			Toyota
	1.2	Malli			SWE200D
	1.3	Voimanlähde			Sähkö
	1.4	Hallintatapa			Kävellen
	1.5	Nimelliskapasiteetti	Q	kg	1000
		Tukihaarukan kapasiteetti / nostohaarukan ja tukihaarukan kapasiteetit	Q	kg	2000/800+1200
	1.6	Painopiste-etäisyys	c	mm	600
	1.8	Etäisyys etuakselista haarukoiden etupintaan	x	mm	865
	1.9	Akseliväli	y	mm	1483
Paino	2.1	Massa käyttökuntoisena, sis. akku		kg	879
	2.2	Akselimassa kuormattuna, veto/tuki/haarukkapyörä		kg	570/360/1155
	2.3	Akselimassa ilman kuormaa, veto/tuki/haarukkapyörä		kg	570/100/215
Pyörät	3.1	Pyörien materiaali, veto/tuki/haarukkapyörä			Friction/Vulkollan/Vulkollan
	3.2	Pyörän koko, etu		mm	Ø230x70
	3.3	Pyörän koko, taka		mm	Ø85x74
	3.4	Muut pyörät (mitat)		mm	Ø125x50
	3.5	Pyörien lkm, etu/taka (x=vetopyörä)			1x+2/4
	3.6	Raideväli, edessä	b ₁₀	mm	550
	3.7	Raideväli, takana	b ₁₁	mm	390
Päämitat	4.2	Maston korkeus ala-asennossa	h ₁	mm	1535 *)
	4.3	Vapaanosto	h ₂	mm	166 *)
	4.4	Nostoliike	h ₃	mm	2010 *)
		Nosto	h ₂₃	mm	2100 *)
	4.5	Maston korkeus yläasennossa	h ₄	mm	2520 *)
	4.6	Perusnosto	h ₅	mm	120
	4.8	Alusta huippu (ajotaso lisävaruste)	h ₇	mm	150
	4.9	Ohjausaisan korkeus ajoasennossa, min/max	h ₁₄	mm	865/1235
	4.15	Haarukoiden korkeus ala-asennossa	h ₁₃	mm	90
	4.19	Kokonaispituus	l ₁	mm	1910
	4.20	Pituus haarukan etupintaan	l ₂	mm	760
	4.21	Kokonaisleveys	b ₁	mm	770
	4.22	Haarukan mitat (paksuus, leveys, pituus)	s/e/l	mm	60/180/1150 *)
	4.24	Haarukkakelkan leveys	b ₃	mm	674
	4.25	Haarukoiden ulkoviivimita	b ₅	mm	570 *)
4.31	Maavara maston alla kuormattuna	m ₁	mm	22	
4.32	Maavara akseliväliin keskikohdalla	m ₂	mm	22	
4.33	Työkäytäväleveys, 1000 x 1200 lava poikittain	A _{st}	mm	2448	
4.34	Työkäytäväleveys, 800 x 1200 lava pitkittäin	A _{st}	mm	2355	
4.35	Kääntösäde	W _a	mm	1633	
Suorituskyky	5.1	Ajonopeus kuormattuna/ilman kuormaa		km/h	6/6
	5.2	Nostonopeus kuormattuna/ilman kuormaa		m/s	0.14/0.27
	5.3	Laskunopeus kuormattuna/ilman kuormaa		m/s	0.38/0.32
	5.8	Maksimimäennousukyky kuormattuna/ilman kuormaa		%	8/12 ¹⁾
	5.10	Käyttöjarrut			Sähkömagneettinen jarru
Sähkömoottori	6.1	Ajomootorin teho, S2 60 min		kW	1.5
	6.2	Nostomootorin teho S3 15%		kW	2.2 ²⁾
	6.4	Akun jännite / nimelliskapasiteetti K _s		V/Ah	24/225 ^{*)}
	6.5	Akun paino		kg	219 ^{*)}
Muuta	8.1	Ajon ohjaustyyppi			BT Powerdrive

¹⁾ Mitattu valmistajan standardin mukaan

²⁾ S3 6%

*) Vaihtoehtoisia mittoja saatavilla.

Tiedot perustuvat vakiomalliin: h₂₃ = 2100 mm Duplex Tele Panoramic View masto.

Kaikki tiedot perustuvat taulukon konfiguraatioon. Muissa konfiguraatioissa voi olla muita arvoja.

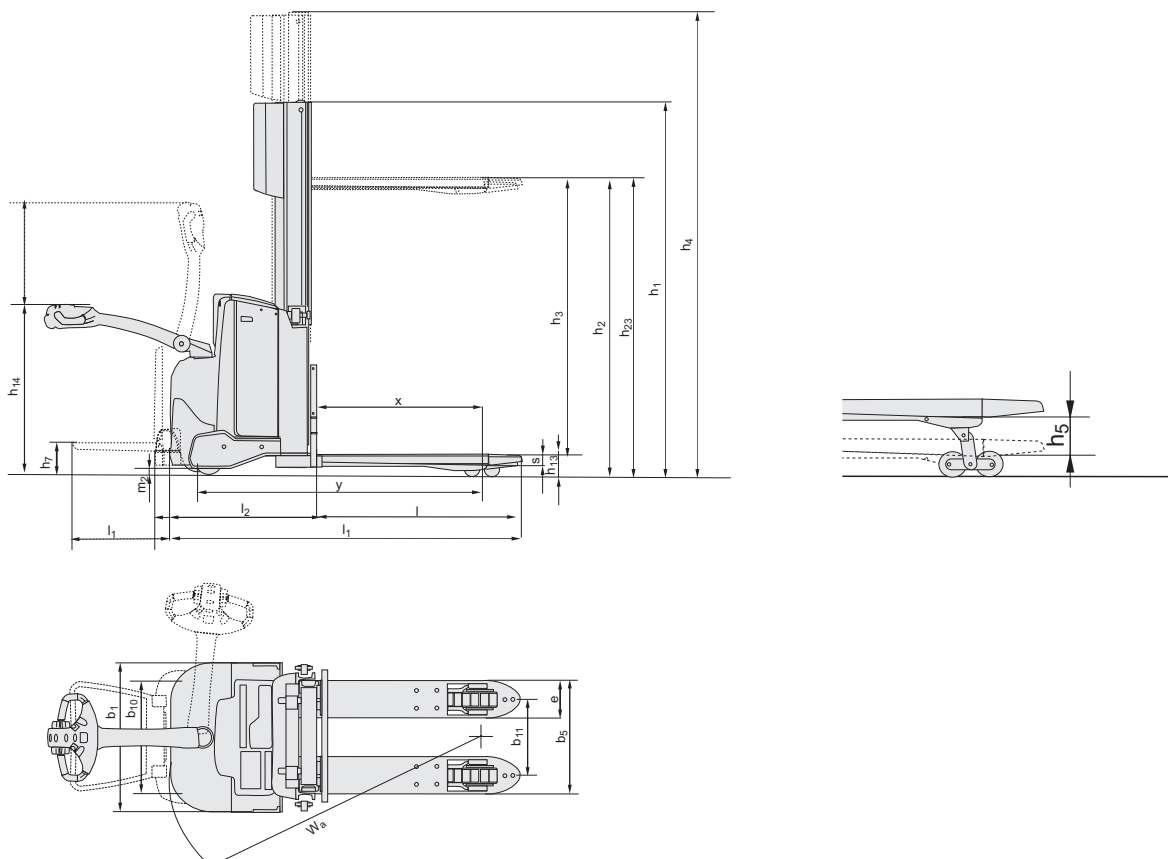
Trukin suorituskyky ja mitat ovat nimellisiä ja toleranssien alaisia.

Toyota Material Handling Manufacturing Sweden AB:n tuotteet ja tekniset tiedot voivat muuttua ilman ennakoilmoitusta.

Mitat		Akunvaihto		SWE200D		
				Nostaen		Sivusta
		Akkutila		keskisuuri	suuri	suuri
1.9	Akseliväli	y	mm	1483	1533	1533
4.19	Kokonaispituus Ilman ajotaso ajotaso ylöstaitettuna/alhaalla	l_1	mm	1910	1960	1960
				1995/2385	2045/2435	2045/2435
4.20	Pituus haarukan etupintaan Ilman ajotaso ajotaso ylöstaitettuna/alhaalla	l_2	mm	760	810	810
				853/1243	853/1243	853/1243
4.33	Työkäytäväleveys, 1000 x 1200 lava poikittain Ilman ajotaso ajotaso ylöstaitettuna/alhaalla	A_{st}	mm	2493	2498	2498
				2533/2933	2583/2983	2583/2983
4.34	Työkäytäväleveys, 800 x 1200 lava pitkittäin Ilman ajotaso ajotaso ylöstaitettuna/alhaalla	A_{st}	mm	2355	2405	2405
				2440/2840	2490/2890	2490/2890
4.35	Kääntösäde Ilman ajotaso ajotaso ylöstaitettuna/alhaalla	W_a	mm	1633	1683	1683
				1718/2118	1768/2168	1768/2168
6.4	Akun jännite / nimelliskapasiteetti K_s		V/Ah	24/255	24/300	24/260
6.5	Akun paino, min.—max.		kg	189—250	230—280	209—250

Maston mitat, mm

SWE200D			Duplex Tele			Dupl. Tele Panoram. View		
h_{23}	Nosto ($h_{13}+h_3$)	mm	1700	1900	2100	1700	1900	2100
h_3	Nostoliike	mm	1610	1810	2010	1610	1810	2010
h_1	Maston korkeus ala-asennossa	mm	1340	1440	1540	1335	1435	1535
h_2	Vapaanosto, maasta haarukoiden yläpintaan	mm	166	166	166	166	166	166
h_4	Maston korkeus yläasennossa	mm	2125	2325	2525	2120	2320	2520



Ominaisuudet:

- BT Powerdrive
- Kevytkäyttöiset ohjaimet
- Elektronisesti ohjattu jarru
- Portaaton nopeuden hallinta
- Erinomaiset turvaominaisuudet
- Tavaralokerot
- Automaattinen virran katkaisu (ohjelmoitava viive)
- Click-2-Creep ryömitys
- Ohjelmoitavat suoritusarvot
- Helppo huollettavuus
- Sisäänrakennettu varaaja (lisävaruste)
- Sensilift (lisävaruste)
- Ylösnouseva ajotaso (lisävaruste)
- Toyota I_Site trukkikaluston tehokkuusvalvonta (lisävaruste)
- Kylmävarastoöljy (lisävaruste)



TP-Technical Publications, Sweden — 746898-410, version 5, 1304

TOYOTA