

Pinontatrukki 1.2 t

BT staxio

W-sarja

SWE120S



Pinontatrukki leveällä tukihaarukalla

Tekniset tiedot					SWE120S
Ominaisuudet	1.1	Valmistaja			Toyota
	1.2	Malli			SWE120S
	1.3	Voimanlähde			Sähkö
	1.4	Hallintatapa			Kävellen
	1.5	Nimelliskapasiteetti	Q	kg	1200
	1.6	Painopiste-etäisyys	c	mm	600
	1.8	Etäisyys etuakselista haarukoiden etupintaan	x	mm	569
	1.9	Akseliväli	y	mm	1203
	Paino	2.1	Massa käyttökuntoisena, sis. akku		kg
2.2		Akselimassa kuormattuna, veto/tuki/haarukkapyörä		kg	635/1580
2.3		Akselimassa ilman kuormaa, veto/tuki/haarukkapyörä		kg	675/340
Pyörät	3.1	Pyörien materiaali, veto/tuki/haarukkapyörä			Friction/Vulkollan *)
	3.2	Pyörän koko, etu		mm	Ø230x70
	3.3	Pyörän koko, taka		mm	Ø100x73
	3.5	Pyörien lkm, etu/taka (x=vetopyörä)			1x/2
	3.7	Raideväli, takana	b ₁₁	mm	1000
Päämitat	4.2	Maston korkeus ala-asennossa	h ₁	mm	1832 *)
	4.3	Vapaanosto	h ₂	mm	1380 *)
	4.4	Nostoliike	h ₃	mm	2655 *)
		Nosto	h ₂₃	mm	2655 *)
	4.5	Maston korkeus yläasennossa	h ₄	mm	3226 *)
	4.8	Istuimen/ajotason korkeus	h ₇	mm	150
	4.9	Ohjausaisan korkeus ajoasennossa, min/max	h ₁₄	mm	865/1235
	4.10	Tukihaarukoiden korkeus	h ₁₀	mm	100
	4.15	Haarukoiden korkeus ala-asennossa	h ₁₃	mm	50
	4.19	Kokonaispituus	l ₁	mm	1946
	4.20	Pituus haarukan etupintaan	l ₂	mm	796
	4.21	Kokonaisleveys	b ₁ /b ₂	mm	770/1100 *)
	4.22	Haarukan mitat (paksuus, leveys, pituus)	s/e/l	mm	40/100/1150 *)
	4.24	Haarukkakelkan leveys	b ₃	mm	840
	4.25	Haarukoiden ulkoviivimita	b ₅	mm	252—800
	4.26	Tukihaarukoiden sisäviivimita	b ₄	mm	900 *)
	4.31	Maavara maston alla kuormattuna	m ₁	mm	32
	4.32	Maavara akselivälin keskikohdalla	m ₂	mm	40
4.33	Työkäytäväleveys, 1000 x 1200 lava poikittain	A _{st}	mm	2292	
4.34	Työkäytäväleveys, 800 x 1200 lava pitkittäin	A _{st}	mm	2300	
4.35	Kääntösäde	W _a	mm	1353	
Suorituskyky	5.1	Ajonopeus kuormattuna/ilman kuormaa		km/h	6/6
	5.2	Nostonopeus kuormattuna/ilman kuormaa		m/s	0.11/0.21
	5.3	Laskunopeus kuormattuna/ilman kuormaa		m/s	0.33/0.24
	5.8	Maksimimäennousukyky kuormattuna/ilman kuormaa		%	8/10 ¹⁾
	5.10	Käyttöjarrut			Sähkömagneettinen jarru
Sähkömoottori	6.1	Ajomootorin teho, S2 60 min		kW	1.0
	6.2	Nostomootorin teho S3 15%		kW	2.2 ²⁾
	6.4	Akun jännite / nimelliskapasiteetti K ₅		V/Ah	24/225 *)
	6.5	Akun paino		kg	219 *)
Muuta	8.1	Ajon ohjaustyyppi			BT Powerdrive

¹⁾ Mitattu valmistajan standardin mukaan

²⁾ S3 6%

*) Vaihtoehtoisia mittoja saatavilla

Tiedot perustuvat vakiomalliin: Pieni akkutila, h₂₃ = 2655 mm Duplex HiLo-masto.

Kaikki tiedot perustuvat taulukon konfiguraatioon. Muissa konfiguraatioissa voi olla muita arvoja.

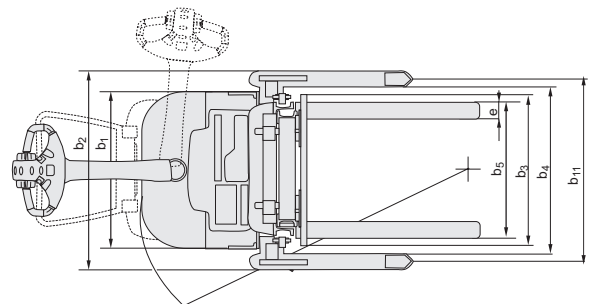
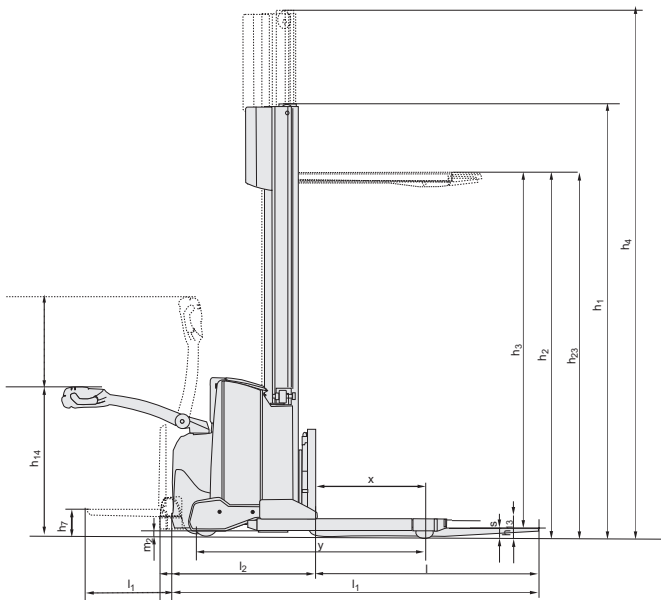
Trukin suorituskyky ja mitat ovat nimellisiä ja toleranssien alaisia.

Toyota Material Handling Manufacturing Sweden AB:n tuotteet ja tekniset tiedot voivat muuttua ilman ennakoilmoitusta.

SWE120S				Akkutila mitoista	
				Keskisuuri	Suuri
1.9	Akseliväli	y	mm	1203	1253
4.19	Kokonaispituus Ilman ajotaso ajotaso ylöstaitettuna/alhaalla	l_1	mm	1946	1996
			mm	2031/2421	2081/2471
4.20	Pituus haarukan etupintaan Ilman ajotaso ajotaso ylöstaitettuna/alhaalla	l_2	mm	784	834
			mm	869/1259	919/1309
4.33	Työkäytäväveveys, 1000 x 1200 lava poikittain Ilman ajotaso ajotaso ylöstaitettuna/alhaalla	A_{st}	mm	22292	2342
			mm	2377/2777	2427/2827
4.34	Työkäytäväveveys, 800 x 1200 lava pitkittäin Ilman ajotaso ajotaso ylöstaitettuna/alhaalla	A_{st}	mm	2300	2350
			mm	2385/2785	2435/2835
4.35	Kääntösäde Ilman ajotaso ajotaso ylöstaitettuna/alhaalla	W_a	mm	1353	1403
			mm	1438/1838	1488/1888
6.4	Akun jännite / nimelliskapasiteetti K_s		V/Ah	24/225	24/300
6.5	Akun paino, min.—max.		kg	189—250	230—280

Maston mitat, mm

SWE120S		Simplex	Duplex Tele				Dupl. Tele Panor. View				Duplex HiLo				Triplex HiLo									
h_{23}	Nosto ($h_{13}+h_3$)	mm	1355	1655	2655	2855	3255	3655	4105	2655	2855	3255	3655	4105	3255	3655	4105	4455	4755					
h_3	Nostoliike	mm	1305	1605	2605	2805	3205	3605	4005	2605	2805	3205	3605	4005	3205	3605	4005	4405	4705					
h_1	Maston korkeus ala-asennossa	mm	1822	2122	1837	1937	2137	2337	2562	1832	1932	2132	2332	2557	1832	1932	2132	2332	2557	1692	1826	1976	2092	2192
h_2	Vapaanosto, maasta haarukoiden yläpintaan	mm	1355	1655	126	126	126	126	126	126	126	126	126	126	1380	1480	1680	1880	2104	1230	1364	1514	1630	1730
h_4	Maston korkeus yläasennossa	mm	1901	2201	3205	3405	3805	4205	4655	3205	3405	3805	4205	4655	3226	3426	3826	4226	4676	3822	4224	4674	5022	5322



Ominaisuudet:

- BT Powerdrive
- Kevytkäyttöiset ohjaimet
- Elektronisesti ohjattu jarru
- Portaaton nopeuden hallinta
- Erinomaiset turvaominaisuudet
- Tavaralokerot
- Automaattinen virran katkaisu (ohjelmoitava viive)
- Click-2-Creep ryömitys
- Ohjelmoitavat suoritusarvot
- Helppo huollettavuus
- Sisäänrakennettu varaaja (lisävaruste)
- Sensilift (lisävaruste)
- Ylösnouseva ajotaso (lisävaruste)
- Toyota I_Site trukkikaluston tehokkuusvalvonta (lisävaruste)
- Kylmävarastoöljy (lisävaruste)



TP-Technical Publications, Sweden — 746895-410, version 4, 1506

TOYOTA