

Pinontatrukki 2.0 t

BT staxio

P-sarja

SPE200D

SPE200DN



Pinontatrukki kahden lavan käsittelyyn

Tekniset tiedot				SPE200D	SPE200DN	
Ominaisuudet	1.1	Valmistaja		Toyota	Toyota	
	1.2	Malli		SPE200D	SPE200DN	
	1.3	Voimanlähde		Sähkö	Sähkö	
	1.4	Hallintatapa		Seisten/Kävellen	Seisten/Kävellen	
	1.5	Nimelliskapasiteetti	Q	kg	2000	2000
			Tukihaarukan kapasiteetti	Q	kg	1000+1000
	1.6	Painopiste-etäisyys	c	mm	600	600
	1.8	Etäisyys etuakselista haarukoiden etupintaan tukihaarukka yläasennossa	x	mm	961	849
			tukihaarukka ala-asennossa	x	mm	992
1.9	Akseliväli tukihaarukka yläasennossa	y	mm	1708	1608	
		tukihaarukka ala-asennossa	y	mm	1739	1639
Paino	2.1	Massa käyttökuntoisena, sis. akku		kg	1243	
	2.2	Akselimassa kuormattuna, veto/tuki/haarukapyörä		kg	880/495/1868	
	2.3	Akselimassa ilman kuormaa, veto/tuki/haarukapyörä		kg	440/461/342	
Pyörät	3.1	Pyörän materiaali, veto/tuki/haarukapyörä		Vulkollan®/Vulkollan®/Vulkollan®	Vulkollan®/Vulkollan®/Vulkollan®	
	3.2	Pyörän koko, etu		mm	Ø 230	
	3.3	Pyörän koko, taka		mm	Ø 85	
	3.4	Muut pyörät (mitat)		mm	Ø 125	
	3.5	Pyörien lkm, etu/taka (x = vetopyörä)			1x+2/2 eli 4	
	3.6	Raideväli, edessä	b ₁₀	mm	560	498
	3.7	Raideväli, takana	b ₁₁	mm	390	390
Päämitat	4.2	Maston korkeus ala-asennossa	h ₁	mm	1785	1540
	4.3	Vapaanosto	h ₂	mm	1356	172
	4.4	Nostoliike	h ₃	mm	2410	2010
			Nosto	h ₂₃	mm	2500
	4.5	Maston korkeus yläasennossa	h ₄	mm	3018	2525
	4.6	Perusnosto	h ₅	mm	120	120
	4.8	Seistä korkeus	h ₇	mm	190	190
	4.9	Ohjausaisan korkeus ajoasennossa, min/max korkein asento	h ₁₄	mm	1201/1413	1201/1413
			matalin asento	h ₁₄	mm	1101/1313
	4.15	Haarukoiden korkeus ala-asennossa	h ₁₃	mm	90	90
	4.19	Kokonaispituus tukihaarukka yläasennossa	l	mm	2165	2127
			tukihaarukka ala-asennossa	l	mm	2615
	4.20	Pituus haarukan etupintaan tukihaarukka yläasennossa	l ₂	mm	1015	977
	tukihaarukka ala-asennossa		l ₂	mm	1465	1427
	4.21	Kokonaisleveys	b ₁ /b ₂	mm	790/—	748/—
	4.22	Haarukan mitat (paksuus, leveys, pituus)	s/e/l	mm	70/180/1200	70/180/1200
	4.25	Haarukoiden ulkoviimita	b ₅	mm	570	570
	4.32	Maavara akselivälin keskikohdalla	m ₂	mm	19,5	19,5
	4.33	Työkäytäväleveys, 1000x1200 lava poikittain tukihaarukka yläasennossa	A _{st}	mm	2783	2735
tukihaarukka ala-asennossa			A _{st}	mm	3252	3128
4.34	Työkäytäväleveys, 800x1200 lava pitkittäin tukihaarukka yläasennossa	A _{st}	mm	2620	2530	
		tukihaarukka ala-asennossa	A _{st}	mm	3089	2965
4.35	Kääntösäde tukihaarukka yläasennossa	W _a	mm	1954	1864	
		tukihaarukka ala-asennossa	W _a	mm	2423	2299
Suorituskyky	5.1	Ajonopeus kuormattuna/ilman kuormaa		km/h	9,0/10,0	
	5.2	Nostonopeus kuormattuna/ilman kuormaa		m/s	0,18/0,33	
	5.3	Laskunopeus kuormattuna/ilman kuormaa		m/s	0,45/0,45	
	5.8	Maksimimäennousukyky kuormattuna/ilman kuormaa ¹⁾		%	8/12	
	5.9	Kiihtyvyys kuormattuna/ilman kuormaa (0-10m)		s	5,6	
	5.10	Käyttöjarrut			Sähkömagneettinen	
Sähkömoottori	6.1	Ajomootorin teho, S2 60 min		kW	2,5	
	6.2	Nostomootorin teho S3 15%		kW	3,0	
	6.4	Akun jännite/nimelliskapasiteetti K _s		V/Ah	24/300	
	6.5	Akun paino		kg	195-270	
	6.6	Energiankulutus VDI-syklin mukaisesti		kWh/h	0,88	
	Muuta	8.1	Ajon ohjaustyyppi			Säädettävä AC
8.4		Melutaso kuljettajan korvan kohdalla EN 12053		dB (A)	65	

1) Mitattu valmistajan standardin mukaan.

Tiedot perustuvat vakiotrukkiin pienellä akulla.

Suoritusarvot riippuvat moottorista, ja ne saattavat vaihdella järjestelmän tehollisten toleranssien rajoissa edustaen nimellisarvoja, jotka saavutetaan tyypillisissä käyttöolosuhteissa. Toyota Material Handling Manufacturing Swedenin valmistamat tuotteet ja tekniset tiedot voivat muuttua ilman ennakkoilmoitusta.

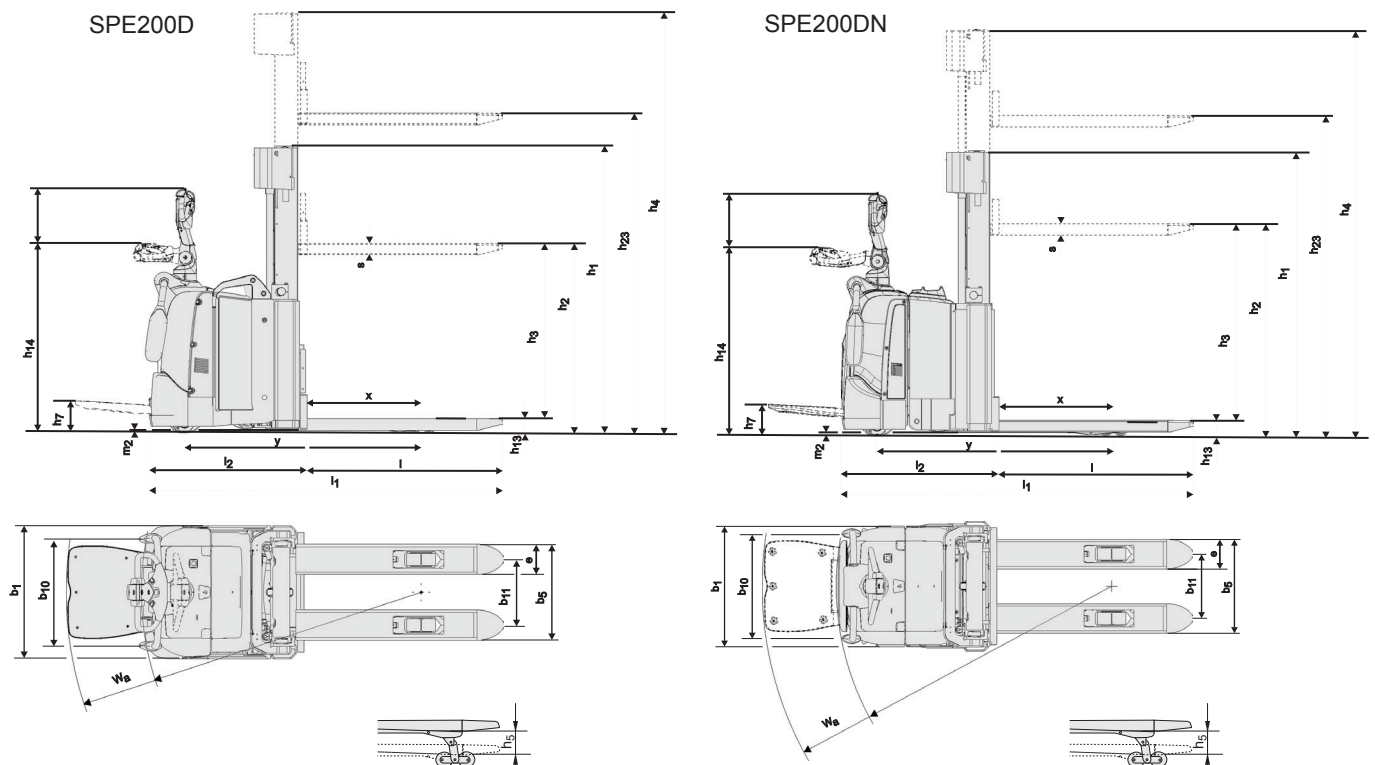
Akkutila

Mitat		Akkutila		SPE200D				SPE200DN			
				Nostaen		Sivusta		Nostaen		Sivusta	
				Pieni	Suuri*	Pieni	Suuri*	Pieni	Keskisuuri	Pieni	Keskisuuri
1.9	Akseliväli										
	tukihaarukka yläasennossa	y	mm	1708	1805	1708	1805	1608	1653	1608	1653
	tukihaarukka ala-asennossa	y	mm	1739	1836	1739	1836	1639	1687	1639	1687
4.19	Kokonaispituus										
	ajotaso ylhäällä	l_1	mm	2165	2262	2165	2262	2127	2175	2127	2175
	ajotaso alhaalla	l_1	mm	2615	2712	2615	2712	2577	2625	2577	2625
4.20	Pituus haarukan etupintaan		mm								
	ajotaso ylhäällä	l_2	mm	1015	1112	1015	1112	977	1025	977	1025
	ajotaso alhaalla	l_2	mm	1465	1562	1465	1562	1427	1475	1427	1475
4.33	Työkäytäväleveys, 1000x1200 lava poikittain										
	ajotaso ylhäällä	A_{st}	mm	2783	2880	2783	2880	2735	2783	2735	2783
	ajotaso alhaalla	A_{st}	mm	3252	3349	3252	3349	3128	3177	3128	3177
4.34	Työkäytäväleveys, 800x1200 lava pitkittäin										
	ajotaso ylhäällä	A_{st}	mm	2620	2717	2620	2717	2530	2578	2530	2578
	ajotaso alhaalla	A_{st}	mm	3089	3186	3089	3186	2965	3014	2965	3014
4.35	Kääntösäde										
	ajotaso ylhäällä	W_a	mm	1954	2051	1954	2051	1864	1912	1864	1912
	ajotaso alhaalla	W_a	mm	2423	2520	2423	2520	2299	2348	2299	2348
6.4	Akun jännite/nimelliskapasiteetti K_s		V/Ah	24/300	24/500	24/300	24/500	24/300	24/400	24/300	24/400
6.5	Akun paino, min.—max.		kg	195-310	345-405	195-310	345-405	195-310	345-405	195-310	345-405

* DIN-kokoisella akulla trukin mitat ovat samoja kuin suurella akulla

Maston mitat

Mastotyyppi			Duplex Tele Panoramic View		Duplex HiLo	
SPE200D/DN	h_{23}	Nosto ($h_{13} + h_3$)	mm	1750	1900	2500
	h_3	Nostoliike	mm	1660	1810	2410
	h_1	Maston korkeus ala-asennossa	mm	1410	1475	1785
	h_4	Maston korkeus yläasennossa	mm	2268	2408	3018
	h_2	Vapaanosto	mm	172	172	1356



Ominaisuudet:

- BT Powertrak -jousitus
- Turvallisuuspaketti OTP
- Kevytkäyttöiset ohjaimet
- Elektronisesti ohjattu jarru
- Portaaton nopeuden hallinta
- Erinomaiset turvaominaisuudet
- Tavaralokerot
- Automaattinen virran katkaisu (ohjelmoitava viive)
- Ohjelmoitavat suoritusarvot
- Helppo huollettavuus
- Toyota I_Site trukkikaluston tehokkuusvalvonta (lisävaruste)
- Kylmävarastoöljy (lisävaruste)



TP-Technical Publications, Sweden — 746920-410, version 4, 2017-01-09

TOYOTA

MATERIAL HANDLING