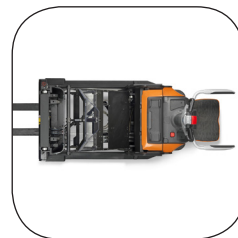


Pinontatrukki 1.2 t

BT staxio

P-sarja

SPE120XR



Kävellen ohjattava pinontatruckki

Tekniset tiedot				SPE120XR	
Tunnistietiedot	1.1	Valmistaja			Toyota
	1.2	Malli			SPE120XR
	1.3	Voimanlähde			Sähkökäyttöinen
	1.4	Hallintatapa			Seisoen/Kävellen ohjattava
	1.5	Nimelliskapasiteetti	Q	kg	1200
	1.6	Kuorman painopiste	c	mm	600
	1.8	Kuorman etäisyys, tukivarren pyörän keskipisteestä haarukan etupintaan	x	mm	DXT/DXH = 677, TX = 660
	1.9	Akseliväli	y	mm	1515
	Paino	2.1	Käyttöpaino akku mukaan lukien		kg
2.3		Akselimassa masto alhaalla ilman kuormaa, vetopyörä/haarukan pyörä		kg	1255/620
2.4		Akselimassa masto ylhäällä kuorman kanssa, vetopyörä/ haarukan pyörä		kg	280/2795
2.5		Akselimassa masto alhaalla kuorman kanssa, vetopyörä/ haarukan pyörä		kg	1235/1840
Pyörät		3.1	Pyörien materiaali		
	3.2	Etupyörän koko		mm	250
	3.3	Takapyörän koko		mm	140
	3.7	Raideväli takana	b ₁₁	mm	810/995
Mitat	4.2	Maston korkeus ala-asennossa	h ₁	mm	2224
	4.3	Vapaanosto	h ₂	mm	1734
	4.4	Nosto	h ₃	mm	4750
		Nostokorkeus	h ₂₃	mm	4800
	4.5	Maston korkeus yläasennossa	h ₄	mm	5320
	4.8	Ajotason korkeus	h ₇	mm	190
	4.9	Ohjausaisan korkeus ajoasennossa, min/max korkein asetus	h ₁₄	mm	1201/1413
		matalin asetus	h ₁₄	mm	1101/1313
	4.10	Tukivarsien korkeus	h ₈	mm	160
	4.15	Haarukoiden korkeus ala-asennossa	h ₁₃	mm	50
	4.19	Kokonaispituus, ajotaso ylhäällä/alhaalla	l	mm	2005/2455
	4.20	Pituus haarukoiden etupintaan, ajotaso ylhäällä/alhaalla	l ₂	mm	1095/1520
	4.21	Kokonaisleveys	b ₁ /b ₂	mm	900/1085
	4.22	Haarukoiden mitat	s/e/l	mm	40/100/1150
	4.25	Haarukoiden ulkoviimita	b ₅	mm	Leveä = 250-750, Kapea = 250-570
	4.26	Tukihaarukoiden sisäviimita	b ₄	mm	665/850
	4.28	Maston työntöliike	l ₄	mm	790
4.31	Maavara maston alla	m ₁	mm	30	
4.32	Maavara akselivälin keskikohdalla	m ₂	mm	40	
4.33	Työkäytäväleveys, 1000x1200 lava poikittain, ajotaso ylhäällä/alhaalla	A _{st}	mm	2641/3091	
4.34	Työkäytäväleveys, 800x1200 lava pitkittäin, ajotaso ylhäällä/alhaalla	A _{st}	mm	2618/3068	
4.35	Kääntösäde, ajotaso ylhäällä/alhaalla	W _a	mm	1760/2210	
4.37	Tukivarsien pituus, ajotaso ylhäällä	l ₇	mm	1830	
Suorituskyky	5.1	Ajonopeus kuormattuna/ilman kuormaa		km/h	6,0/6,0
		Versio 6 km/h		km/h	7,0/8,0
		Versio 8 km/h			
	5.2	Nostonopeus kuormattuna/ilman kuormaa		m/s	0,20/0,36
	5.3	Laskunopeus kuormattuna/ilman kuormaa		m/s	0,45/0,45
	5.4	Työntönopeus kuormattuna/ilman kuormaa		m/s	0,15/0,15
5.8	Maksimimäennousukyky kuormattuna/ilman kuormaa ¹⁾		%	8/10	
5.9	Kiihdytysaika (10 m)		s	5,7	
5.10	Käyttöjarrut			Sähkömagneettinen	
Sähkömoottori	6.1	Ajomootorin teho (S2 60 min)		kW	1,8
		Versio 6 km/h		kW	1,8
		Versio 8 km/h			
	6.2	Nostomootorin teho (S3 15 %)		kW	3,0
	6.4	Akun jännite, nimelliskapasiteetti K _s		V/Ah	24/300
	6.5	Akun paino		kg	195-270
6.6	Energiankulutus VDI-syklin mukaisesti		kWh/h	1,22	
Muut	8.1	Ajon ohjaustyyppi			Vaihtovirtakäyttö
	8.4	Melutaso kuljettajan korvan kohdalla EN 12053		dB (A)	59

1) Mitattu yrityksen standardin mukaan.

Tiedot perustuvat vakiotrukkiin ja pieneen akkuun.

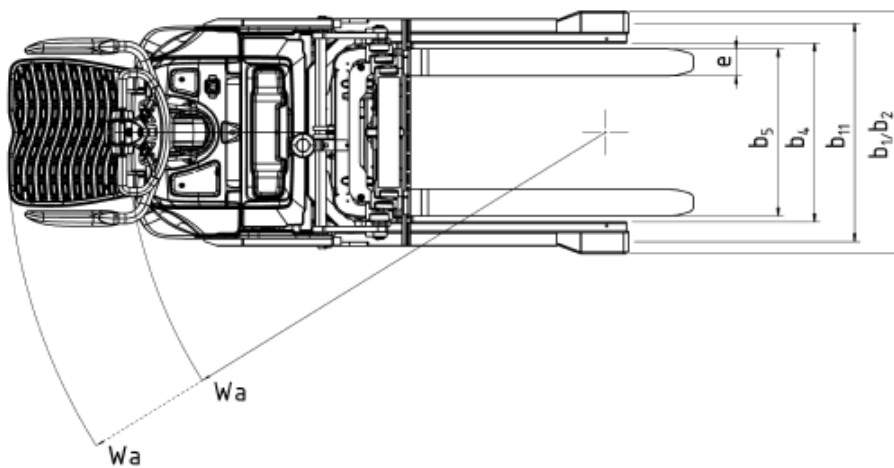
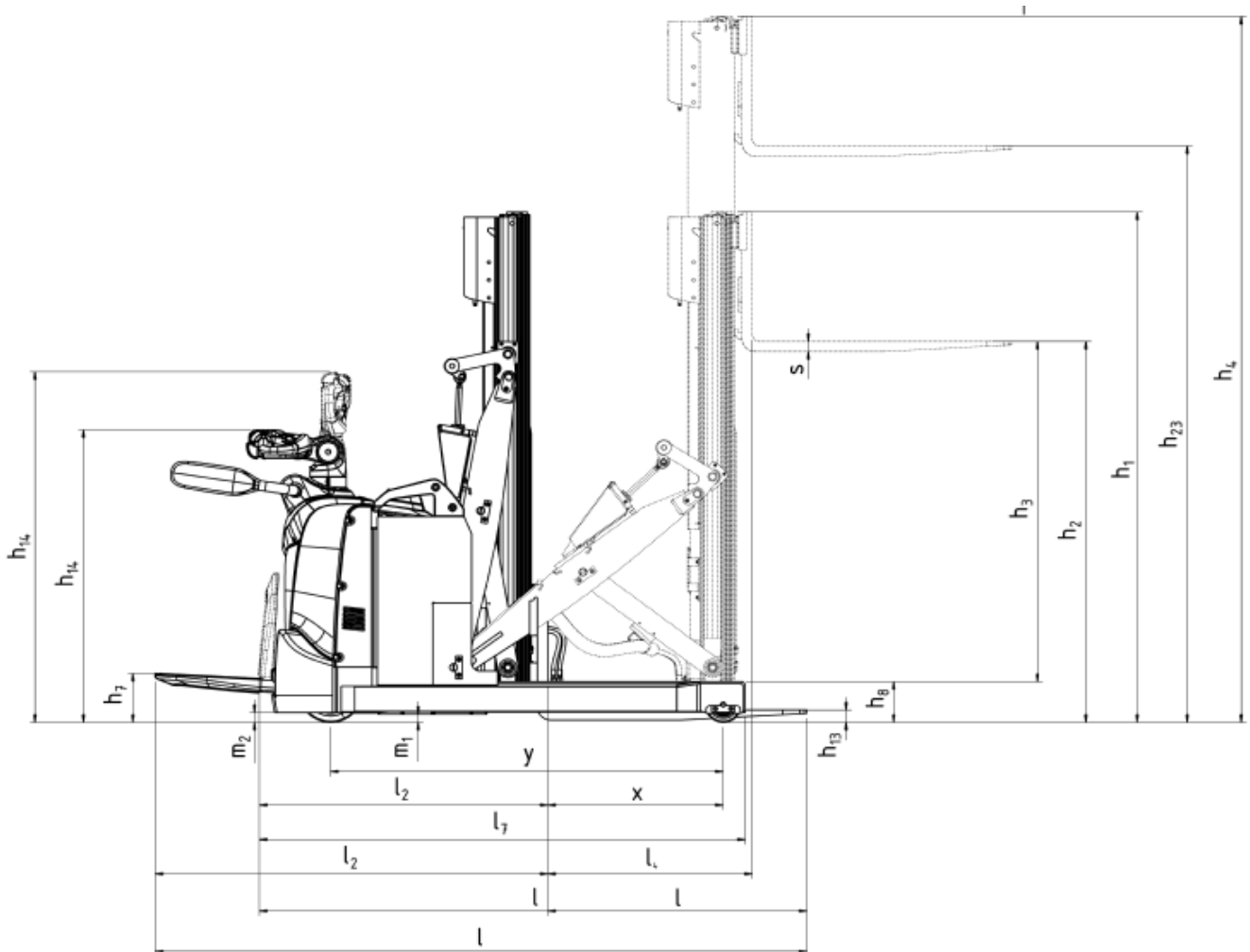
Kaikki tiedot perustuvat taulukon konfiguraatioon. Muissa konfiguraatioissa voi olla muita arvoja.

Trukin suorituskyky ja mitat ovat nimellisiä ja toleranssien alaisia.

Toyota Material Handling Manufacturing Sweden AB:n tuotteet ja tekniset tiedot voivat muuttua ilman ennakoilmoitusta.

Maston mitat

SPE120XR			Duplex Tele							Duplex Hi-Lo						Triplex Hi-Lo					
h_{23}	Nostokorkeus ($h_{13} + h_3$)	mm	2300	2450	2750	3250	3650	4100	2350	2500	2800	3300	3700	4150	3300	3700	3950	4150	4500	4800	
h_3	Nosto	mm	2250	2400	2700	3200	3600	4050	2300	2450	2750	3250	3650	4100	3250	3650	3900	4100	4450	4750	
h_1	Maston korkeus ala-asennossa	mm	1722	1797	1947	2197	2397	2622	1722	1797	1947	2197	2397	2622	1724	1857	1940	2007	2124	2224	
h_2	Vapaanosto	mm	132	132	132	132	132	132	1242	1316	1466	1716	1916	2142	1234	1366	1450	1516	1634	1734	
h_4	Maston korkeus yläasennossa	mm	2798	2948	3248	3748	4148	4598	2880	3030	3330	3830	4230	4680	3820	4219	4468	4669	5020	5320	



Trukin ominaisuudet:

- 180°+ Tehostettu/Elektroninen ohjaus
- Ajonhallintajärjestelmä Optimised Truck Performance
- Työntömasto ja haarukoiden saksimekanismi
- Maston kallistus
- Säädettävä haarukan leveys
- Sensi-lift
- Korkeussäädettävä ohjausaisa
- Suojukset taittavat yhdellä kosketuksella
- Click-2-Creep
- Kaikkien toimintojen elektroninen sormenpääohjaus
- Käyttäjien hallinta
- Ohjelmoitavat kuljettajakohtaiset ajo-ominaisuudet
- Helppopääsyiset huoltokohteet
- Sivusiirto ja levityslaite (lisävaruste)
- I_Site (lisävaruste)
- Li-Ion-akku (lisävaruste)
- Kylmävarastokäyttö (lisävaruste)



TP-Technical Publications, Ruotsi — 747303-410, versio 3, 2017-01-19

TOYOTA

MATERIAL HANDLING