

Pinontatrukki 1.2- 2.0 t

BT staxio

P-sarja

SPE120L

SPE140L

SPE160L

SPE200L



Pinontatruckki perusnostolla

Tekniset tiedot				SPE120L	SPE140L	SPE160L	SPE200L	
Ominaisuudet	1.1	Valmistaja		Toyota	Toyota	Toyota	Toyota	
	1.2	Malli		SPE120L	SPE140L	SPE160L	SPE200L	
	1.3	Voimanlähde		Sähkö	Sähkö	Sähkö	Sähkö	
	1.4	Hallintatapa		Seisten/Kävellen	Seisten/Kävellen	Seisten/Kävellen	Seisten/Kävellen	
	1.5	Nimelliskapasiteetti	Q	kg	1200	1400	1600	2000
		Tukihaarukan kapasiteetti	Q	kg	2000	2000	2000	2000
	1.6	Painopiste-etäisyys	c	mm	600	600	600	600
	1.8	Etäisyys etuakselista haarukoiden etupintaan tukihaarukka yläasennossa	x	mm	694	661	661	644
		tukihaarukka ala-asennossa	x	mm	725	692	692	675
1.9	Akseliväli tukihaarukka yläasennossa	y	mm	1408	1408	1408	1408	
	tukihaarukka ala-asennossa	y	mm	1439	1439	1439	1439	
Paino	2.1	Massa käyttökuntoisena, sis. akku		kg	1349	1489	1489	1691
	2.2	Akselimassa kuormattuna, veto/tuki/haarukkapyörä		kg	680/249/1620	820/143/1926	870/94/2125	680/384/2627
	2.3	Akselimassa ilman kuormaa, veto/tuki/haarukkapyörä		kg	400/496/453	510/450/529	510/529/450	400/676/615
Pyörät	3.1	Pyörien materiaali, veto/tuki/haarukkapyörä			Friction/Vulkolan®/Vulkollan®			
	3.2	Pyörän koko, etu		mm	Ø 230	Ø 230	Ø 230	Ø 230
	3.3	Pyörän koko, taka		mm	Ø 85	Ø 85	Ø 85	Ø 85
	3.4	Muut pyörät (mitat)		mm	Ø 125	Ø 125	Ø 125	Ø 125
	3.5	Pyörien lkm, etu/taka (x = vetopyörä)			1x+2/2 eli 4	1x+2/2 eli 4	1x+2/2 eli 4	1x+2/2 eli 4
	3.6	Raideväli, edessä	b ₁₀	mm	585	585	585	585
	3.7	Raideväli, takana	b ₁₁	mm	390	390	390	390
Päämitat	4.2	Maston korkeus ala-asennossa	h ₁	mm	1995	1946	1946	1946
	4.3	Vapaanosto	h ₂	mm	1556	1666	1666	1566
	4.4	Nostoliike	h ₃	mm	4060	4060	4060	3960
		Nosto	h ₂₃	mm	4150	4150	4150	4050
	4.5	Maston korkeus yläasennossa	h ₄	mm	4657	4668	4668	4668
	4.6	Perusnosto	h ₅	mm	120	120	120	120
	4.8	Seistä korkeus	h ₇	mm	190	190	190	190
	4.9	Ohjausaisan korkeus ajoasennossa, min/max korkein asento	h ₁₄	mm	1201/1413	1201/1413	1201/1413	1201/1413
		matalin asento	h ₁₄	mm	1101/1313	1101/1313	1101/1313	1101/1313
	4.15	Haarukoiden korkeus ala-asennossa	h ₁₃	mm	90	90	90	90
	4.19	Kokonaispituus tukihaarukka yläasennossa	l	mm	2085	2106	2106	2129
		tukihaarukka ala-asennossa	l	mm	2532	2565	2565	2577
	4.20	Pituus haarukan etupintaan tukihaarukka yläasennossa	l ₂	mm	935	956	956	979
		tukihaarukka ala-asennossa	l ₂	mm	1382	1415	1415	1427
	4.21	Kokonaisleveys	b ₁ /b ₂	mm	790/—	790/—	790/—	790/—
	4.22	Haarukan mitat (paksuus, leveys, pituus)	s/e/l	mm	70/180/1150	70/180/1150	70/180/1150	70/185/1150
	4.25	Haarukoiden ulkoviivamitta	b ₅	mm	570	570	570	575
	4.32	Maavara akselivälän keskikohdalla	m ₂	mm	19,5	19,5	19,5	19,5
	4.33	Työkäytäväleveys, 1000x1200 lava poikittain tukihaarukka yläasennossa	A _{st}	mm	2619	2639	2639	2650
	tukihaarukka ala-asennossa	A _{st}	mm	3068	3088	3088	3099	
4.34	Työkäytäväleveys, 800x1200 lava pitkittäin tukihaarukka yläasennossa	A _{st}	mm	2510	2536	2536	2550	
	tukihaarukka ala-asennossa	A _{st}	mm	2959	2985	2985	2999	
4.35	Kääntösäde tukihaarukka yläasennossa	W _a	mm	1665	1665	1665	1665	
	tukihaarukka ala-asennossa	W _a	mm	2114	2114	2114	2114	
Suorituskyky	5.1	Ajonopeus kuormattuna/ilman kuormaa		km/h	6,0/6,0	6,0/6,0	6,0/6,0	6,0/6,0
		6 km/h versio		km/h	7,0/8,0	7,0/8,0	7,0/8,0	—
		8 km/h versio		km/h	—	9,0/10,0	9,0/10,0	—
	5.2	Nostonopeus kuormattuna/ilman kuormaa		m/s	0,20/0,36	0,17/0,33	0,15/0,31	0,13/0,24
	5.3	Laskunopeus kuormattuna/ilman kuormaa		m/s	0,45/0,45	0,45/0,45	0,45/0,45	0,38/0,45
	5.8	Maksimimäennousukyky kuormattuna/ilman kuormaa ¹⁾		%	8/12	8/12	8/12	8/12
5.9	Kiihtyvyys kuormattuna/ilman kuormaa (0-10m)		s	5,2	5,3	5,5	6,6	
5.10	Käyttöjarrut			Sähkömagneettinen	Sähkömagneettinen	Sähkömagneettinen	Sähkömagneettinen	
Sähkömoottori	6.1	Ajomootorin teho, S2 60 min		kW	1,8	1,8	1,8	1,8
		6 km/h versio		kW	1,8	1,8	1,8	—
		8 km/h versio		kW	—	2,5	2,5	—
		10 km/h versio						
	6.2	Nostomoottorin teho S3 15%		kW	3	3	3	3
	6.4	Akun jännite / nimelliskapasiteetti K _s		V/Ah	24/300	24/300	24/300	24/300
6.5	Akun paino		kg	195-270	195-270	195-270	195-270	
6.6	Energiankulutus VDI-syklin mukaisesti		kWh/h	1,04	1,06	1,07	1,06	
Muuta	8.1	Ajon ohjaustyypit			Säädettävä AC	Säädettävä AC	Säädettävä AC	
	8.4	Melutaso kuljettajan korvan kohdalla EN 12053		dB (A)	66	66	66	67

1) Mitattu valmistajan standardin mukaan.

Tiedot perustuvat vakiotrukkiin pienellä akulla.

Suoritusarvot riippuvat moottorista, ja ne saattavat vaihdella järjestelmän tehollisten toleranssien rajoissa edustaan nimellisarvoja, jotka saavutetaan tyypillisissä käyttöolosuhteissa. Toyota Material Handling Manufacturing Swedenin valmistamat tuotteet ja tekniset tiedot voivat muuttua ilman ennakoilmoitusta.

Akkutila

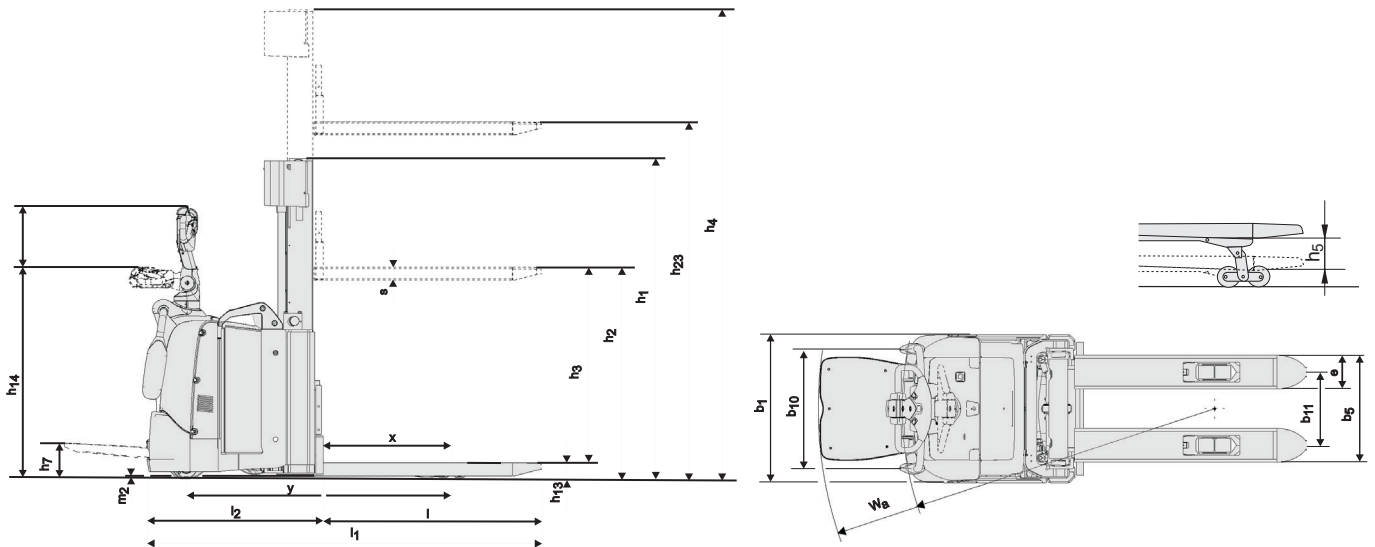
Mitat		Akkutila		SPE120L				SPE140L				SPE160L				SPE200L			
				Nostaen		Sivusta		Nostaen		Sivusta		Nostaen		Sivusta		Nostaen		Sivusta	
				Pieni	Suuri*	Pieni	Suuri*	Pieni	Suuri*	Pieni	Suuri*	Pieni	Suuri*	Pieni	Suuri*	Pieni	Suuri*	Pieni	Suuri*
1.9	Akseliväli																		
	tukihaarukka yläasennossa	y	mm	1408	1505	1408	1505	1408	1505	1408	1505	1408	1505	1408	1505	1408	1505	1408	1505
	tukihaarukka ala-asennossa	y	mm	1439	1536	1436	1536	1439	1536	1439	1536	1439	1536	1439	1536	1439	1536	1439	1536
4.19	Kokonaispituus																		
	ajotaso ylhäällä	l_1	mm	2085	2181	2085	2181	2106	2203	2106	2203	2106	2203	2106	2203	2129	2226	2129	2226
	ajotaso alhaalla	l_1	mm	2532	2631	2532	2631	2565	2665	2565	2665	2565	2665	2565	2665	2577	2674	2577	2674
4.20	Pituus haarukan etupintaan																		
	ajotaso ylhäällä	l_2	mm	935	1031	935	1031	956	1053	956	1053	956	1053	956	1053	979	1076	979	1076
	ajotaso alhaalla	l_2	mm	1382	1481	1382	1481	1415	1515	1415	1515	1415	1515	1415	1515	1427	1524	1427	1524
4.33	Työkäytäväveveys, 1000x1200 lava poikittain																		
	ajotaso ylhäällä	A_{st}	mm	2619	2715	2619	2715	2639	2735	2639	2735	2639	2735	2639	2735	2650	2746	2650	2746
	ajotaso alhaalla	A_{st}	mm	3068	3165	3068	3165	3088	3185	3088	3185	3088	3185	3088	3185	3099	3196	3099	3196
4.34	Työkäytäväveveys, 800x1200 lava pitkittäin																		
	ajotaso ylhäällä	A_{st}	mm	2510	2606	2510	2606	2536	2632	2536	2632	2536	2632	2536	2632	2550	2646	2550	2646
	ajotaso alhaalla	A_{st}	mm	2959	3056	2959	3056	2985	3082	2985	3082	2985	3082	2985	3082	2999	3096	2999	3096
4.35	Kääntösäde																		
	ajotaso ylhäällä	W_a	mm	1665	1761	1665	1761	1665	1761	1665	1761	1665	1761	1665	1761	1665	1761	1665	1761
	ajotaso alhaalla	W_a	mm	2114	2211	2114	2211	2114	2211	2114	2211	2114	2211	2114	2211	2114	2211	2114	2211
6.4	Akun jännite / nimelliskapasiteetti K_s		V/Ah	24/300	24/500	24/300	24/500	24/300	24/500	24/300	24/500	24/300	24/500	24/300	24/500	24/300	24/500	24/300	24/500
6.5	Akun paino, min.—max.		kg	195-310	345-405	195-300	345-405	195-310	345-405	195-310	345-405	195-310	345-405	195-310	345-405	195-310	345-405	195-310	345-405

* DIN-kokoisella akulla trukin mitat ovat samoja kuin suurella akulla

Maston mitat

Mastotyyppi			Duplex Tele Pan. View					Duplex HiLo					Triplex HiLo										
SPE120L	h_{23}	Nosto ($h_{13}+h_3$)	mm	2350	2800	3300	3700	4150	1950	2350	2500	2800	3300	3700	4150	3300	3700	3950	4150	4500	4800	5400	6000
	h_3	Nostoliike	mm	2260	2710	3210	3610	4060	1860	2260	2410	2710	3210	3610	4060	3210	3610	3860	4060	4410	4710	—	—
	h_1	Maston korkeus ala-asennossa	mm	1710	1935	2185	2385	2610	1510	1710	1785	1935	2185	2385	2610	1712	1845	1928	1995	2112	2212	—	—
	h_2	Vapaanosto, maasta haarukoiden yläpintaan	mm	172	172	172	172	172	1082	1282	1356	1506	1756	1956	2182	1274	1406	1490	1556	1674	1774	—	—
	h_4	Maston korkeus yläasennossa	mm	2827	3277	3777	4177	4627	2468	2868	3018	3318	3818	4218	4660	3808	4207	4456	4657	5008	5308	—	—
SPE140L	h_{23}	Nosto ($h_{13}+h_3$)	mm	2350	2800	3300	3700	4150	—	2350	2500	2800	3300	3700	4150	3300	3700	3950	4150	4500	4800	5400	6000
	h_3	Nostoliike	mm	2260	2710	3210	3610	4060	—	2260	2410	2710	3210	3610	4060	3210	3610	3860	4060	4410	4710	5310	—
	h_1	Maston korkeus ala-asennossa	mm	1737	1962	2212	2412	2637	—	1736	1811	1961	2211	2411	2636	1662	1796	1879	1946	2062	2162	2362	—
	h_2	Vapaanosto, maasta haarukoiden yläpintaan	mm	—	—	—	—	—	—	1256	1332	1482	1732	1932	2156	1194	1328	1410	1478	1594	1694	1894	—
	h_4	Maston korkeus yläasennossa	mm	2892	3342	3842	4242	4692	—	2891	3041	3341	3841	4241	4691	3816	4218	4467	4668	5016	5316	5916	—
SPE160L	h_{23}	Nosto ($h_{13}+h_3$)	mm	2350	2800	3300	3700	4150	1950	2350	2500	2800	3300	3700	4150	3300	3700	3950	4150	4500	4800	5400	6000
	h_3	Nostoliike	mm	2260	2710	3210	3610	4060	1860	2260	2410	2710	3210	3610	4060	3210	3610	3860	4060	4410	4710	5310	5910
	h_1	Maston korkeus ala-asennossa	mm	1737	1962	2212	2412	2637	1536	1736	1811	1961	2211	2411	2636	1662	1796	1879	1946	2062	2162	2362	2562
	h_2	Vapaanosto, maasta haarukoiden yläpintaan	mm	—	—	—	—	—	1056	1256	1332	1482	1732	1932	2156	1194	1328	1410	1478	1594	1694	1894	2096
	h_4	Maston korkeus yläasennossa	mm	2892	3342	3842	4242	4692	2491	2891	3041	3341	3841	4241	4691	3816	4218	4467	4668	5016	5316	5916	6520

Mastotyyppi			Duplex Tele Panoramic View					Duplex HiLo					Triplex HiLo					
SPE200L	h_{23}	Nosto ($h_{13}+h_3$)	mm	2150	2600	3100	3500	3950	2150	2300	2600	3100	3500	3950	3200	3600	3850	4050
	h_3	Nostoliike	mm	2060	2510	3010	3410	3860	2060	2210	2510	3010	3410	3860	3110	3510	3760	3960
	h_1	Maston korkeus ala-asennossa	mm	1737	1962	2212	2412	2637	1737	1812	1962	2212	2412	2637	1662	1796	1879	1946
	h_2	Vapaanosto, maasta haarukoiden yläpintaan	mm	—	—	—	—	—	1156	1232	1382	1632	1832	2056	1094	1228	1310	1378
	h_4	Maston korkeus yläasennossa	mm	2792	3242	3742	4142	4592	2792	2942	3242	3742	4142	4592	3816	4218	4467	4668



Ominaisuudet:

- BT Powertrak -jousitus
- Turvallisuuspaketti OTP
- Kevytkäyttöiset ohjaimet
- Elektronisesti ohjattu jarru
- Portaaton nopeuden hallinta
- Erinomaiset turvaominaisuudet
- Tavaralokerot
- Automaattinen virran katkaisu (ohjelmoitava viive)
- Ohjelmoitavat suoritusarvot
- Helppo huollettavuus
- Toyota I_Site trukkikaluston tehokkuusvalvonta (lisävaruste)
- Kylmävarastoöljy (lisävaruste)



TP-Technical Publications, Sweden — 746919-410, version 5, 2017-01-04

TOYOTA

MATERIAL HANDLING