

Työntömastotrukki 1.6 t



BT reflex
O-sarja
Sisä- ja ulkokäyttöön
RRE160HR



Työntömastotrukki sisä- ja ulkokäyttöön

Tunnistiedot	1.1	Valmistaja			Toyota	
	1.2	Malli			RRE160HR	
	1.3	Voimanlähde			Sähkökäyttöinen	
	1.4	Hallintatapa			Istuen ohjattava	
	1.5	Nimelliskapasiteetti	Q	kg	1600	
	1.6	Kuormituksen painopiste	c	mm	600	
	1.8	Kuorman etäisyys, tukivarren pyörän keskipisteestä haarukan etupintaan	x	mm	339	
	1.9	Akseliväli	y	mm	1421	
	Paino	2.1	Käyttöpaino akku mukaan lukien		kg	3812
2.3		Akselimassa masto alhaalla ilman kuormaa, veto/tukipyörä		kg	2260/1552	
2.4		Akselimassa masto ylhäällä kuorman kanssa, veto/tukipyörä		kg	623/4789	
2.5		Akselimassa masto alhaalla kuorman kanssa, veto/tukipyörä		kg	1967/3445	
Pyörät		3.1	Vetopyörä / tukivarsien pyörä			Ylielastinen
	3.2	Etupyörän koko		mm	ø 455x160	
	3.3	Takapyörän koko		mm	ø 455x160	
	3.5	Pyörien lkm, etu/taka (x = vetopyörät)			1x/2	
	3.7	Raideväli takana	b ₁₁	mm	1256	
	Mitat	4.1	Haarukan kallistus, eteen/taakse	α/β	astetta	4°/-2° *)
4.2		Maston korkeus ala-asennossa	h ₁	mm	2957 *)	
4.3		Vapaanosto	h ₂	mm	2403 *)	
4.4		Nosto	h ₃	mm	6945 *)	
		Nostokorkeus	h ₂₃	mm	7000 *)	
4.5		Maston korkeus yläasennossa	h ₄	mm	7610 *)	
4.7		Turvakatoksen (ohjaamon) korkeus	h ₆	mm	2330	
4.8		Istuimen korkeus	h ₇	mm	1268	
4.10		Tukivarsien korkeus	h ₈	mm	478	
4.15		Haarukoiden korkeus ala-asennossa	h ₁₃	mm	55	
4.19		Kokonaispituus	l ₁	mm	2494	
4.20		Pituus haarukan etupintaan	l ₂	mm	1344	
4.21		Kokonaisleveys	b ₁	mm	1414	
4.22		Haarukoiden mitat	s/e/l	mm	40/100/1150	
4.23		Haarukkakelkka ISO 2328, luokka/tyyppi A, B			2B	
4.24		Haarukkakelkan leveys	b ₃	mm	819	
4.25		Haarukoiden ulk välimitta	b ₅	mm	252-698	
4.26		Pyörän varsien/kuormauspinnan välinen etäisyys	b ₄	mm	900	
4.28		Maston työntöliike	l ₄	mm	614	
4.31		Maavara maston alla kuormattuna	m ₁	mm	136	
4.32		Maavara akselivälin keskipohdalla	m ₂	mm	145	
4.34.1		Työkäytäväleveys, 1000x1200 lava poikittain	A _{st}	mm	2776	
4.34.2		Työkäytäväleveys, 800x1200 lava pitkittäin	A _{st}	mm	2832	
4.35	Kääntösäde	W _a	mm	1683		
4.37	Pituus tukiharukoiden etupintaan	l ₇	mm	1933		
Suorituskyky	5.1	Ajonopeus kuormattuna/ilman kuormaa		km/h	11/11	
	5.2	Nostonopeus kuormattuna/ilman kuormaa		m/s	0,36/0,68	
	5.2	Nostonopeus, kuormattuna / ilman kuormaa (Korkean nopeuden versio)		m/s	0,50/0,68	
	5.3	Laskunopeus kuormattuna/ilman kuormaa		m/s	0,59/0,55	
	5.4	Työntönopeus kuormattuna/ilman kuormaa		m/s	0,20/0,28	
	5.8	Maksimäennousukyky kuormattuna/ilman kuormaa ¹⁾		%	8/12,5	
	5.9	Kiihtyvyys kuormattuna / ilman kuormaa (10 m)		s	5,8/5,1	
	5.10	Käyttöjarrut			Sähkökäyttöinen	
	Sähkömoottori	6.1	Ajomootorin teho, S2 60 min		kW	7,5
		6.2	Nostomootorin teho S3 15 %		kW	11,0
6.2		Nostomootorin teho S3 15 % (Korkean nopeuden versio)		kW	15,0	
6.4		Akun jännite, nimelliskapasiteetti K _s		V/Ah	48/620	
6.5		Akun paino		kg	875	
6.6		Energiankulutus VDI:n mukaisesti		kWh/h	4,2	
6.7		Työkierro standardin VDI 2198 mukaisesti		t/h	66	
6.8		Energiankulutus/työkierro		kWh/h	3,7	
Muut	8.1	Ajon ohjaustyyppi			Vaihtovirtakäyttö	
	8.4	Melutaso kuljettajan korvan kohdalla EN 12053		dB(A)	66	

1) Mitattu yrityksen standardin mukaan

*) Muita vaihtoehtoja saatavissa

Kaikki tiedot perustuvat taulukon konfiguraatioon. Muissa konfiguraatioissa voi olla muita arvoja.

Trukin suorituskyky ja mitat ovat nimellisiä ja toleranssien alaisia.

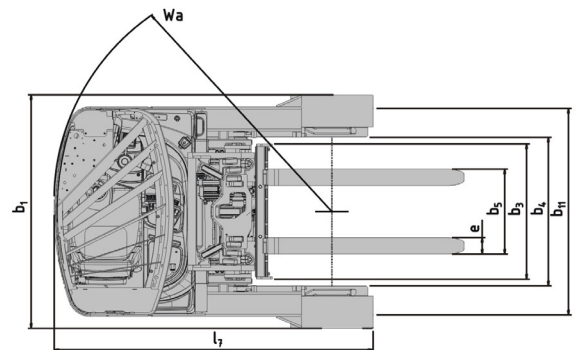
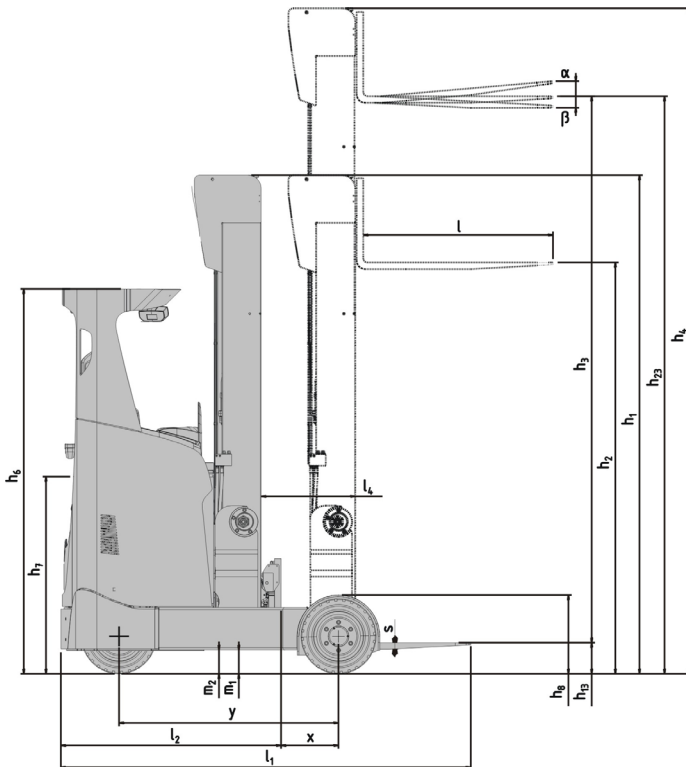
Toyota Material Handling Manufacturing Sweden AB:n tuotteet ja tekniset tiedot voivat muuttua ilman ennakkoilmoitusta.

Akkukotelo

Mitat				RRE160HR	
Mastotyyppi				Triplex Hi-Lo - A	
	Akkukotelo		mm	347	
1.8	Kuorman etäisyys, tukivarren pyörän keskipisteestä haarukan etupintaan	x	mm	339	
4.20	Pituus haarukan etupintaan	l_2	mm	1344	
4.33	Työkäytäväleveys, 1000x1200 lava poikittain	A_{st}	mm	2776	
4.34	Työkäytäväleveys, 800x1200 lava pitkittäin	A_{st}	mm	2832	
4.35	Kääntösäde	W_a	mm	1683	
6.4	Akun jännite, nimelliskapasiteetti K_s		V/Ah	48/620	
6.5	Akun paino, min./maks.		kg	875/1030	

Maston mitat

RRE160HR				Triplex Hi-Lo - A						
	Nostokorkeus	h_{23}	mm	4900	5400	5700	6300	7000	7250	7500
4.4	Nosto	h_3	mm	4845	5345	5645	6245	6945	7195	7445
4.2	Maston korkeus ala-asennossa	h_1	mm	2257	2424	2524	2724	2957	3041	3124
4.3	Vapaanosto	h_2	mm	1703	1871	1971	2171	2403	2487	2571
4.5	Maston korkeus yläasennossa	h_4	mm	5510	6011	6311	6911	7610	7862	8111





TP-Technical Publications, Ruotsi — 749997-410, versio 2, 2017-02-08

TOYOTA

MATERIAL HANDLING