

Työntömastotrukki 1.4 - 2.5 t



BT reflex

R & E -sarja

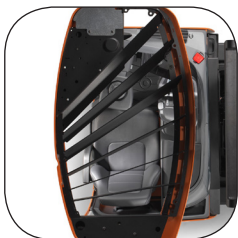
RRE140H/HE

RRE160H/HE

RRE180H/HE

RRE200H/HE

RRE250H/HE



Työntömastotrukki

Tunnistiedot	1.1	Valmistaja			Toyota	Toyota	Toyota	Toyota	Toyota
	1.2	Malli			RRE140H/HE	RRE160H/HE	RRE180H/HE	RRE200H/HE	RRE250H/HE
	1.3	Voimanlähde			Sähkökäyttöinen	Sähkökäyttöinen	Sähkökäyttöinen	Sähkökäyttöinen	Sähkökäyttöinen
	1.4	Hallintatapa			Istuen ohjattava	Istuen ohjattava	Istuen ohjattava	Istuen ohjattava	Istuen ohjattava
	1.5	Nimelliskapasiteetti	Q	kg	1400	1600	1800	2000	2500
	1.6	Kuormituksen painopiste	c	mm	600	600	600	600	600
	1.8	Kuorman etäisyys, tukivarren pyörän keskipisteestä haarukan etupintaan	x	mm	310 *	394 *	373 *	433 *	388 *
	1.9	Akseliväli	y	mm	1311	1395	1455	1515	1575
	Paino	2.1	Käyttöpaino akku mukaan lukien		kg	3390	3422	3719	3902
2.3		Akselimassa masto alhaalla ilman kuormaa, veto/tukipyörä		kg	2051/1339	2123/1298	2333/1387	2479/1423	2673/1597
2.4		Akselimassa masto ylhäällä kuorman kanssa, veto/tukipyörä		kg	651/4138	607/4414	627/4892	675/5227	524/6245
2.5		Akselimassa masto alhaalla kuorman kanssa, veto/tukipyörä		kg	1721/3069	1887/3134	2168/3351	2382/3520	2602/4168
Pyörät		3.1	Vetopyörä/tukivarsien pyörä			Vulkollan®/ Vulkollan®	Vulkollan®/ Vulkollan®	Vulkollan®/ Vulkollan®	Vulkollan®/ Vulkollan®
	3.2	Etupyörän koko		mm	ø 350x140	ø 350x140	ø400x160	ø400x160	ø400x160
	3.3	Takapyörän koko		mm	ø 300x106	ø 300x106	ø350x106	ø350x106	ø350x106
	3.5	Pyörien lkm, etu/taka (x = vetopyörä)			1x/2	1x/2	1x/2	1x/2	1x/2
	3.7	Raideväli takana	b ₁₁	mm	1134	1134	1134	1134	1134
Mitat	4.1	Haarukan kallistus, eteen/taakse	α/β	deg	-2°/4° *	-2°/4° *	-2°/4° *	-2°/4° *	-2°/4° *
	4.2	Maston korkeus ala-asennossa	h ₁	mm	2887 *	2887 *	2966 *	2966 *	2936 *
	4.3	Vapaanosto	h ₂	mm	2403 *	2403 *	2459 *	2459 *	2449 *
	4.4	Nosto	h ₃	mm	6945 *	6945 *	6945 *	6945 *	6945 *
		Nostokorkeus	h ₂₃	mm	7000 *	7000 *	7000 *	7000 *	7000 *
	4.5	Maston korkeus yläasennossa	h ₄	mm	7540 *	7540 *	7548 *	7548 *	7545 *
	4.7	Turvakatoksen (ohjaamon) korkeus	h ₆	mm	2198	2198	2261	2261	2261
	4.8	Istuimen korkeus	h ₇	mm	1136	1136	1198	1198	1198
	4.10	Tukivarsien korkeus	h ₈	mm	268	268	330	330	330
	4.15	Haarukoiden korkeus ala-asennossa	h ₁₃	mm	55	55	55	55	55
	4.19	Kokonaispituus	l ₁	mm	2413	2413	2494	2494	2599
	4.20	Pituus haarukan etupintaan	l ₂	mm	1263	1263	1344	1344	1449
	4.21	Kokonaisleveys	b ₁	mm	1270	1270	1270	1270	1270
	4.22	Haarukoiden mitat	s/e/l	mm	40/100/1150 *	40/100/1150 *	40/120/1150 *	40/120/1150 *	45/125/1150 *
	4.23	Haarukkakelkka ISO 2328, luokka/tyyppi A, B			2A	2A	2A	2A	2A
	4.24	Haarukkakelkan leveys	b ₃	mm	819	819	819	819	819
	4.25	Haarukoiden ulkoviimitta	b ₅	mm	252 - 698	252 - 698	272 - 718	272 - 718	277 - 723
	4.26	Pyörän varsien/kuormauspinnan välinen etäisyys	b ₄	mm	900 *	900 *	900 *	900 *	900 *
	4.28	Maston työntöliike	l ₄	mm	506 *	590 *	594 *	654 *	609 *
	4.31	Maavara maston alla kuormattuna	m ₁	mm	68	68	68	68	68
4.32	Maavara akselivälin keskipohdalla ²⁾	m ₂	mm	74	74	74	74	74	
4.34.1	Työkäytäväleveys, 1000x1200 lava poikittain	A _{st}	mm	2687	2710	2785	2802	2894	
4.34.2	Työkäytäväleveys, 800x1200 lava pitkittäin	A _{st}	mm	2749	2757	2836	2842	2942	
4.35	Kääntösäde	W _a	mm	1573	1657	1717	1777	1837	
4.37	Pituus tukihaarukoiden etupintaan	l ₇	mm	1744	1828	1913	1973	2033	
Suorituskyky	5.1	Ajonopeus kuormattuna/ilman kuormaa		km/h	10,3/11 ¹⁾	10/11 ¹⁾	11/11	11/11	11/11
	5.1	Ajonopeus, kuormattuna/ilman kuormaa (Korkean nopeuden versio)		km/h	14/14	14/14	14/14	14/14	14/14
	5.2	Nostonopeus kuormattuna/ilman kuormaa		m/s	0,38/0,68	0,36/0,68	—	—	—
	5.2	Nostonopeus, kuormattuna/ilman kuormaa (Korkean nopeuden versio)		m/s	0,50/0,68	0,50/0,68	0,46/0,68	0,43/0,68	0,37/0,64
	5.3	Laskunopeus kuormattuna/ilman kuormaa		m/s	0,59/0,55	0,59/0,55	0,55/0,60	0,55/0,60	0,53/0,58
	5.4	Työntönopeus kuormattuna/ilman kuormaa		m/s	0,20/0,28	0,20/0,28	0,20/0,28	0,20/0,28	0,20/0,28
	5.8	Maksimimäennousukyky kuormattuna/ilman kuormaa ³⁾		%	10/15	10/15	10/15	10/15	7/12
	5.9	Kiihtyvyys kuormattuna/ilman kuormaa (10 m)		s	5,4/4,9	5,5/4,9	4,9/4,4	5,0/4,5	5,4/4,7
5.10	Käyttöjarrut			Sähkökäyttöinen	Sähkökäyttöinen	Sähkökäyttöinen	Sähkökäyttöinen	Sähkökäyttöinen	
Sähkömoottori	6.1	Ajomootorin teho, S2 60 min		kW	7,5	7,5	9,0	9,0	9,0
	6.2	Nostomootorin teho S3 15 %		kW	11,0	11,0	—	—	—
	6.2	Nostomootorin teho S3 15 % (Korkean nopeuden versio)		kW	15,0	15,0	15,0	15,0	15,0
	6.4	Akun jännite, nimelliskapasiteetti K _s		V/Ah	48/465 *	48/465 *	48/620 *	48/620 *	48/775 *
	6.5	Akun paino		kg	685 *	685 *	875 *	875 *	1055 *
	6.6	Energiankulutus VDI-syklin mukaisesti		kWh/h	3,4	3,7	3,9	4,7	5,2
	6.7	Tuottavuus tunnissa		t/h	56	66	76	84	105
	6.8	Energiankulutus tuottavuustestin aikana		kWh/h	3,2	3,3	3,7	4,2	4,7
Muut	8.1	Ajon ohjaustyyppi			Vaihtovirtakäyttö	Vaihtovirtakäyttö	Vaihtovirtakäyttö	Vaihtovirtakäyttö	Vaihtovirtakäyttö
	8.4	Melutaso kuljettajan korvan kohdalla EN 12053		dB(A)	66	66	66	66	66

1) 11/11 km/h tukipyörän jarrulla.

2) 15 mm kaatumatukien alla.

3) Mitattu yrityksen standardin mukaan.

* Muita vaihtoehtoja saatavissa.

Kaikki tiedot perustuvat taulukon konfiguraatioon. Muissa konfiguraatioissa voi olla muita arvoja.

Trukin suorituskyky ja mitat ovat nimellisiä ja toleranssien alaisia.

Toyota Material Handling Manufacturing Sweden AB:n tuotteet ja tekniset tiedot voivat muuttua ilman ennakkoilmoitusta.

Akkukotelo

Mitat			RRE140H/HE			RRE160H/HE				
Mastotyyppi			Triplex Hi-Lo - A			Triplex Hi-Lo - A				
1.8	Akkukotelo		mm	275	347	419	275	347	419	491
	Kuorman etäisyys, tukivarren pyörän keskipisteestä haarukan etupintaan	x	mm	310 ¹⁾	238 ¹⁾	157	394 ¹⁾	322 ¹⁾	250 ¹⁾	169
4.20	Pituus haarukan etupintaan	l_2	mm	1263 ²⁾	1335 ²⁾	1416	1263 ²⁾	1335 ²⁾	1407 ²⁾	1488
4.33	Työkäytäväleveys, 1000x1200 lava poikittain	A_{33}	mm	2687	2743	2808	2710	2762	2817	2882
4.34	Työkäytäväleveys, 800x1200 lava pitkittäin	A_{34}	mm	2749	2815	2890	2757	2822	2888	2963
4.35	Kääntösäde	W_a	mm	1573	1573	1573	1657	1657	1657	1657
6.4	Akun jännite (48V), nimelliskapasiteetti K_s , Lead-acid	Ah	Ah	465	620	775	465	620	775	930
6.4	Akun jännite (48V), nimelliskapasiteetti K_s , Li-Ion	Ah	Ah	—	308, 448	308, 448	308, 448	308, 448	308, 448	308, 448
6.5	Akun paino, min./maks.	kg	kg	685 - 825	875 - 1030	1055 - 1235	685 - 825	875 - 1030	1055 - 1235	1250 - 1440

- 1) Akku telineessä - 9 mm
2) Akku telineessä + 9 mm

Mitat			RRE180H/HE			RRE200H/HE			RRE250H/HE																					
Mastotyyppi			Triplex Hi-Lo - B			Triplex Hi-Lo - C			Triplex Hi-Lo - B			Triplex Hi-Lo - C			Triplex Hi-Lo - D			Triplex Hi-Lo - C			Triplex Hi-Lo - D									
	Battery compartment		mm	347	419	491	347	419	491	347	419	491	347	419	491	347	419	491	347	419	491	347	419	491	347	419	491	347	419	491
1.8	Load distance, centre of support arm wheel to face of forks	x	mm	373	301	229	340	268	196	433	361	289	400	328	256	345	273	201	388	316	333	461	391	319	247	175	103	30	23	16
4.20	Length to face of forks	l_2	mm	1344	1416	1488	1377	1449	1521	1344	1416	1488	1377	1449	1521	1432	1504	1576	1449	1521	1504	1576	1449	1521	1504	1576	1449	1521	1504	1576
4.33	Aisle width for pallets 1000x1200 crossways	A_{33}	mm	2785	2838	2894	2809	2863	2920	2802	2853	2907	2825	2878	2933	2865	2920	2976	2894	2947	2934	2989	2894	2947	2934	2989	2894	2947	2934	2989
4.34	Aisle width for pallets 800x1200 lengthways	A_{34}	mm	2836	2901	2967	2865	2931	2998	2842	2906	2972	2871	2936	3002	2921	2987	3053	2942	3007	2992	3058	2942	3007	2992	3058	2942	3007	2992	3058
4.35	Turning radius	W_a	mm	1717	1717	1717	1717	1717	1717	1777	1777	1777	1777	1777	1777	1777	1777	1777	1837	1837	1837	1837	1837	1837	1837	1837	1837	1837	1837	1837
6.4	Battery voltage (48V), nominal capacity K_s , Lead-acid	Ah	Ah	620	775	930	620	775	930	620	775	930	620	775	930	620	775	930	775	930	775	930	775	930	775	930	775	930	775	930
6.4	Battery voltage (48V), nominal capacity K_s , Li-Ion	Ah	Ah	308, 448	308, 448	308, 448	308, 448	308, 448	308, 448	308, 448	308, 448	308, 448	308, 448	308, 448	308, 448	308, 448	308, 448	308, 448	308, 448	308, 448	308, 448	308, 448	308, 448	308, 448	308, 448	308, 448	308, 448	308, 448	308, 448	
6.5	Battery weight, min. - max.	kg	kg	875-1030	1055-1235	1250-1440	875-1030	1055-1235	1250-1440	875-1030	1055-1235	1250-1440	875-1030	1055-1235	1250-1440	875-1030	1055-1235	1250-1440	1055-1235	1250-1440	1055-1235	1250-1440	1055-1235	1250-1440	1055-1235	1250-1440	1055-1235	1250-1440	1055-1235	1250-1440

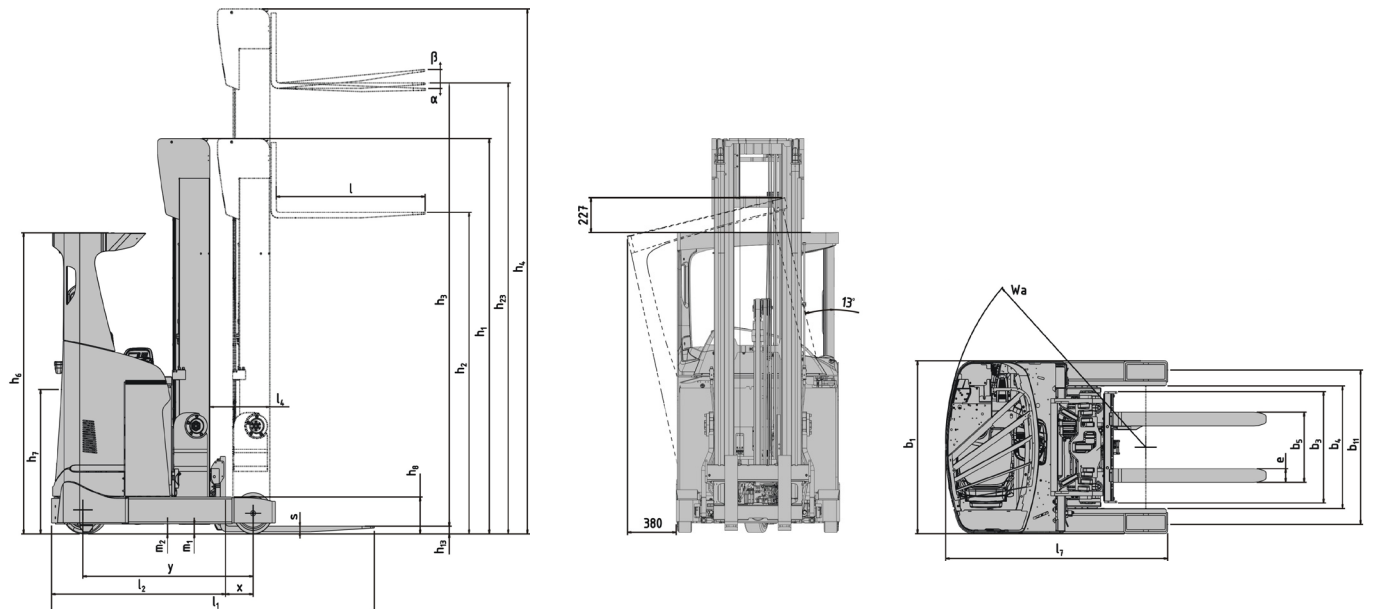
Maston mitat

RRE140/160, H/HE			Triplex Hi-Lo - A														
	Nostokorkeus	h_{23}	mm	4900	5400	5700	6300	7000	7250	7500	8000	8500	9000	9500	10000	10500	11000
4.4	Nosto	h_3	mm	4845	5345	5645	6245	6945	7195	7445	7945	8445	8945	9445	9945	10445	10945
4.2	Maston korkeus ala-asennossa	h_1	mm	2187	2354	2454	2654	2887	2971	3054	3221	3387	3554	3721	3887	4054	4221
4.3	Vapaanosto	h_2	mm	1703	1871	1971	2171	2403	2487	2571	2737	2903	3071	3237	3403	3571	3737
4.5	Maston korkeus yläasennossa	h_4	mm	5440	5941	6241	6841	7540	7792	8041	8542	9040	9541	10042	10540	11041	11542

RRE180H/HE			Triplex Hi-Lo - B										Triplex Hi-Lo - C							
	Nostokorkeus	h_{23}	mm	4850	5400	5700	6300	7000	7500	8000	8500	9000	9500	10000	10500	11000	11500	12000	12500	13000
4.4	Nosto	h_3	mm	4795	5345	5645	6245	6945	7445	7945	8445	8945	9445	9945	10445	10945	11445	11945	12445	12945
4.2	Maston korkeus ala-asennossa	h_1	mm	2249	2432	2532	2732	2966	3132	3299	3466	3632	3799	3966	4132	4299	4463	4630	4797	4963
4.3	Vapaanosto	h_2	mm	1741	1925	2025	2225	2459	2625	2791	2959	3125	3291	3459	3625	3791	3949	4117	4283	4449
4.5	Maston korkeus yläasennossa	h_4	mm	5397	5946	6246	6846	7548	8046	8547	9048	9546	10047	10548	11046	11547	12045	12546	13047	13545

RRE200H/HE			Triplex Hi-Lo - B										Triplex Hi-Lo - C				Triplex Hi-Lo - D			
	Nostokorkeus	h_{23}	mm	4850	5400	5700	6300	7000	7500	8000	8500	9000	9500	10000	10500	11000	11500	12000	12500	13000
4.4	Nosto	h_3	mm	4795	5345	5645	6245	6945	7445	7945	8445	8945	9445	9945	10445	10945	11445	11945	12445	12945
4.2	Maston korkeus ala-asennossa	h_1	mm	2249	2432	2532	2732	2966	3132	3299	3466	3632	3799	3963	4130	4297	4463	4630	4797	4963
4.3	Vapaanosto	h_2	mm	1741	1925	2025	2225	2459	2625	2791	2959	3125	3291	3449	3617	3783	3949	4117	4283	4449
4.5	Maston korkeus yläasennossa	h_4	mm	5397	5946	6246	6846	7548	8046	8547	9048	9546	10047	10545	11046	11547	12045	12546	13047	13545

RRE250H/HE			Triplex Hi-Lo - C										Triplex Hi-Lo - D							
	Nostokorkeus	h_{23}	mm	4850	5400	5700	6300	7000	7500	8000	8500	9000	9500	10000	10500	11000	11500	12000	12500	13000
4.4	Nosto	h_3	mm	4795	5345	5645	6245	6945	7445	7945	8445	8945	9445	9945	10445	10945	11445	11945	12445	12945
4.2	Maston korkeus ala-asennossa	h_1	mm	2247	2430	2530	2730	2936	3130	3297	3463	3630	3797	3963	4130	4297	4463	4630	4797	4963
4.3	Vapaanosto	h_2	mm	1733	1917	2017	2217	2449	2617	2783	2949	3117	3283	3449	3617	3783	3949	4117	4283	4449
4.5	Maston korkeus yläasennossa	h_4	mm	5397	5946	6246	6846	7545	8046	8547	9045	9546	10047	10545	11046	11547	12045	12546	13047	13545





TP-Technical Publications, Ruotsi — 749995-410, versio 3, 2017-03-23

TOYOTA

MATERIAL HANDLING