

Työntömastotrukki 1.2 - 1.6 t

BT reflex

N-sarja

RRE120M

RRE140M

RRE160M



Työntömastotrukki

Tekniset tiedot					RRE120M	RRE140M	RRE160M
Ominaisuudet	1.1	Valmistaja			Toyota	Toyota	Toyota
	1.2	Malli			RRE120M	RRE140M	RRE160M
	1.3	Voimanlähde			Sähkö	Sähkö	Sähkö
	1.4	Hallintatapa			Istuen	Istuen	Istuen
	1.5	Nimelliskapasiteetti	Q	kg	1200	1400	1600
	1.6	Painopiste-etäisyys	c	mm	600	600	600
	1.8	Etäisyys etuakselistasta haarukoiden etupintaan	x	mm	449	418	400
	1.9	Akseliväli	y	mm	1434	1434	1434
	Paino	2.1	Massa käyttökuntoisena, sis. akku		kg	2849	2974
2.3		Akselimassa masto sisäänvedettynä ilman kuormaa, veto/tukihaarukkapyörä		kg	1630/1219	1690/1284	2003/1506
2.4		Akselimassa masto ulkona ja kuormattuna, veto/tukihaarukkapyörä		kg	719/3330	444/3930	424/4685
2.5		Akselimassa masto sisäänvedettynä ja kuormattuna, veto/tukihaarukkapyörä		kg	1340/2709	1300/3074	1580/3529
Pyörät	3.1	Pyörien materiaali, veto/haarukkapyörä			Polyurethane	Polyurethane	Polyurethane
	3.2	Pyörän koko, etu			Ø 285	Ø 285	Ø 285
	3.3	Pyörän koko, taka			Ø 310	Ø 310	Ø 310
	3.5	Pyörien lkm, etu/taka (x = vetopyörä)			1x/2	1x/2	1x/2
Päämitat	4.1	Maston/haarukkakelkan kallistus, eteen/taakse	a/b	deg	-0.5°/2° (maston)	-2°/4°	-2°/4°
	4.2	Maston korkeus ala-asennossa	h ₁	mm	1930	2057	2190
	4.3	Vapaanosto	h ₂	mm	1457 ¹⁾	1416 ¹⁾	1549 ¹⁾
	4.4	Nostoliike	h ₃	mm	4110 ¹⁾	4360 ¹⁾	4760 ¹⁾
		Nosto	h ₂₃	mm	4150 ¹⁾	4400 ¹⁾	4800 ¹⁾
	4.5	Maston korkeus yläasennossa	h ₄	mm	4654 ¹⁾	5040 ¹⁾	5440 ¹⁾
	4.7	Turvakatoksen korkeus	h ₆	mm	2166	2166	2166
	4.10	Tukihaarukoiden korkeus	h ₈	mm	262	262	262
	4.15	Haarukoiden korkeus ala-asennossa	h ₁₃	mm	40	40	40
	4.21	Kokonaisleveys	b ₁	mm	1120	1120	1120
	4.22	Haarukan mitat (paksuus, leveys, pituus)	s/e/l	mm	40/100/1150 *	40/100/1150 *	40/100/1150 *
	4.23	Haarukkakelkka ISO 2328, luokka A, B			II A	II A	II A
	4.25	Haarukoiden ulkoviimitta	b ₅	mm	250-720	250-720	250-720
	4.26	Tukihaarukoiden sisäviimitta	b ₄	mm	880	880	880
	4.31	Maavara maston alla kuormattuna	m ₁	mm	70	70	70
	4.33	Työkäytäväleveys, 1000x1200 lava poikittain	A _{st}	mm	2664	2685	2698
4.34	Työkäytäväleveys, 800x1200 lava pitkittäin	A _{st}	mm	2700	2727	2743	
4.35	Kääntösäde	W _a	mm	1649	1649	1649	
4.37	Pituus tukihaarukoiden etupintaan	l ₇	mm	1808	1808	1808	
Suorituskyky	5.1	Ajonopeus kuormattuna/ilman kuormaa		km/h	10,1/11,2	10,0/11,2	10,0/11,2
	5.2	Nostonopeus kuormattuna/ilman kuormaa		m/s	0,29/0,42	0,27/0,42	0,25/0,42
	5.3	Laskunopeus kuormattuna/ilman kuormaa		m/s	0,47/0,47	0,50/0,44	0,50/0,44
	5.8	Maksimimäennousukyky kuormattuna/ilman kuormaa ²⁾		%	15/10 ²⁾	15/10 ²⁾	15/10 ²⁾
	5.10	Käyttöjarrut			Sähköinen	Sähköinen	Sähköinen
Sähkömoottori	6.1	Ajomootorin teho, S2 60 min		kW	7,5	7,5	7,5
	6.2	Nostomootorin teho S3 15%		kW	11	11	11
	6.4	Akun jännite/nimelliskapasiteetti K _s		V/Ah	48/292-600	48/292-600	48/292-600
	6.5	Akun paino		kg	510	510	510
	6.6	Energiankulutus VDI-syklin mukaisesti ³⁾		kWh/h			
	Muuta	8.1	Ajon ohjaustyyppi			Säädettävä AC	Säädettävä AC

1) Arvot Triplex-mastolla. Muita vaihtoehtoja saatavilla.

2) Mitattu valmistajan standardin mukaan.

3) Lisätietoja maahantuojaalta.

* Muita vaihtoehtoja saatavilla.

Kaikki tiedot perustuvat taulukon konfiguraatioon. Muissa konfiguraatioissa voi olla muita arvoja.

Trukin suorituskyky ja mitat ovat nimellisiä ja toleranssien alaisia.

Toyota Material Handling Manufacturing Sweden AB:n tuotteet ja tekniset tiedot voivat muuttua ilman ennakoilmoitusta.

Akkutila

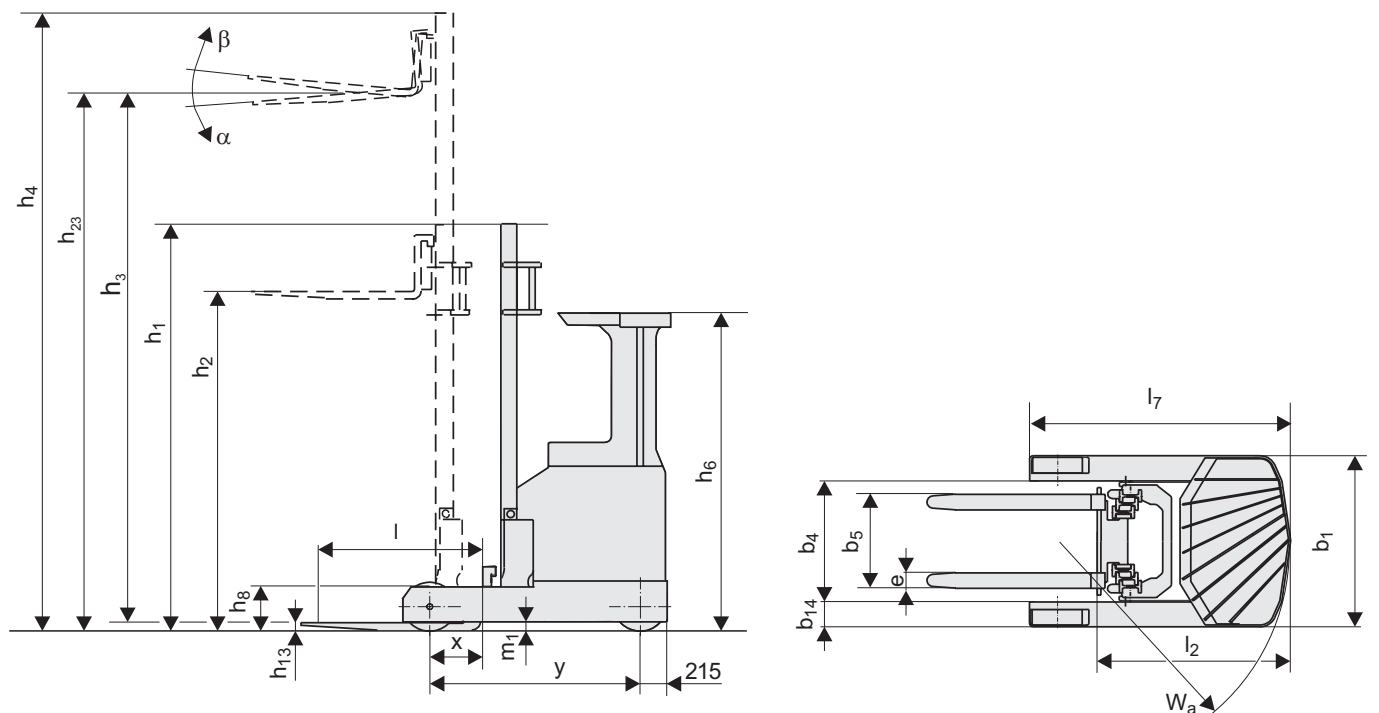
Mitat				RRE120M			RRE140M			RRE160M			
Reflex	1.8	Syvyys	mm	275	340	430	275	340	430	275	340	430	
	1.8	Etäisyys etuakselista haarukoiden etupintaan ...ilman sivusiirtolaitetta	x	mm	449	384	294	418	353	263	400	335	245
			x	mm	394	329	239	380	315	225	362	297	207
	4.20	Pituus haarukan etupintaan ...ilman sivusiirtolaitetta	l_2	mm	1182	1247	1337	1231	1296	1386	1249	1314	1404
			l_2	mm	1237	1302	1392	1269	1334	1424	1287	1352	1442
	6.4	Akun jännite / nimelliskapasiteetti K_5		V/Ah	48/292-300	48/360-450	48/480-600	48/292-300	48/360-450	48/480-600	48/292-300	48/360-450	48/480-600
6.5	Akun paino, min. - max.		kg	510-609	610-779	780-999	510-609	610-779	780-999	510-609	610-779	780-999	

Maston mitat, mm

Maston			Duplex Tele			Duplex Hi-Lo			Triplex Hi-Lo					
	Nosto	h_{23}	mm	3350	3750	4150	3350	3750	4150	4150	4500	4800	5400	6000
	Nostoliike	h_3	mm	3310	3710	4110	3310	3710	4110	4110	4460	4760	5360	5960
RRE120M	Maston korkeus ala-asennossa	h_1	mm	2194	2404	2604	2194	2404	2604	1930	2047	2147	2347	2647
	Vapaanosto	h_2	mm	—	—	—	1725	1925	2125	1457	1574	1674	1874	2174
	Maston korkeus yläasennossa	h_4	mm	3849	4259	4659	3849	4259	4659	4654	5004	5304	5904	6504

Maston			Triplex Hi-Lo										
	Nosto	h_{23}	mm	4400	4800	5400	5700	6300	6750	7000	7500	8000	8500
	Nostoliike	h_3	mm	4360	4760	5360	5660	6260	6710	6960	7460	7960	8460
RRE140M	Maston korkeus ala-asennossa	h_1	mm	2067	2200	2400	2500	2742	2991	3074	3241	3408	3574
	Vapaanosto	h_2	mm	1416	1549	1749	1849	2091	2340	2423	2590	2757	2923
	Maston korkeus yläasennossa	h_4	mm	5050	5450	6050	6350	6950	7400	7650	8150	8650	9150

Maston			Triplex Hi-Lo										
	Nosto	h_{23}	mm	4400	4800	5400	5700	6300	6750	7000	7500	8000	8500
	Nostoliike	h_3	mm	4360	4760	5360	5660	6260	6710	6960	7460	7960	8460
RRE160M	Maston korkeus ala-asennossa	h_1	mm	2067	2200	2400	2500	2742	2991	3074	3241	3408	3574
	Vapaanosto	h_2	mm	1416	1549	1749	1849	2091	2340	2423	2590	2757	2923
	Maston korkeus yläasennossa	h_4	mm	5050	5450	6050	6350	6950	7400	7650	8150	8650	9150



Vakiovarusteet:

- Säädettävä haarukkaleveys
- Kallistuvat haarukat
- Choice of cab widths
- Ohjaamon leveysvaihtoehto
- 360° ohjauspyörä
- BT Access Control - turvalukko
- Kapeaprofiilimasto
- Turvakehä, ritilämalli
- Säädettävät polkimet
- Terminaali/PC - paikka (E-bar)



TP-Technical Publications, Sweden — 747575-410, version 5, 2017-03-08

TOYOTA

MATERIAL HANDLING