

Keräilytrukki 1.0 t



BT optio

M-sarja

OME100MW

OME100W



Keräilytrukki

Tekniset tiedot					OME100MW	OME100W
Ominaisuudet	1.1	Valmistaja			Toyota	Toyota
	1.2	Malli			OME100MW	OME100W
	1.3	Voimanlähde			Sähkö	Sähkö
	1.4	Hallintatapa			Seisten	Seisten
	1.5	Nimelliskapasiteetti	Q	kg	850/1000	850/1000
	1.6	Painopiste-etäisyys	c	mm	600/500	600/500
	1.8	Etäisyys etuakselista haarukoiden etupintaan	x	mm	225	225
	1.9	Akseliväli	y	mm	1441	1441
	Paino	2.1	Massa käyttökuntoisena, sis. akku		kg	1995
2.2		Akselimassa kuormattuna, veto/haarukkapyörä		kg	697/1228	609/1135
2.3		Akselimassa ilman kuormaa, veto/haarukkapyörä		kg	1176/490	1058/410
Pyörät	3.1	Pyörien materiaali, veto/haarukkapyörä			Vulkollan	Vulkollan
	3.2	Pyörän koko, etu		mm	Ø 230 x 85	Ø 230 x 85
	3.3	Pyörän koko, taka		mm	Ø 250 x 75	Ø 250 x 75
	3.5	Pyörien lkm, etu/taka (x = vetopyörä)			2/1 (*)	2/1 (*)
	3.6	Raideväli, edessä	b ₁₀	mm	850	850
	Päämitat	4.2	Maston korkeus ala-asennossa	h ₁	mm	2650
4.4		Nostoliike	h ₃	mm	3900	1450
		Nosto	h ₂₃	mm	3980	1530
4.5		Maston korkeus yläasennossa	h ₄	mm	6350	2940
4.7		Turvakatoksen korkeus	h ₆	mm	2390	—
4.8		Istuimen korkeus	h ₇	mm	300	300
4.11		Haarukoiden erillisnosto	h ₉	mm	—	—
4.14		Seisontatason nostokorkeus	h ₁₂	mm	4200	1750
4.14.1		Suurin keräilykorkeus (h ₁₂ + 1600 mm)	h ₂₈	mm	5800	3350
4.19		Kokonaispituus	l ₁	mm	2770/2970/3170	2770/2970/3170
4.20		Pituus haarukan etupintaan	l ₂	mm	1870	1870
4.21		Kokonaisleveys ²⁾	b ₁ /b ₂	mm	970/1000	970/970
4.22		Haarukan mitat	s/e/l	mm	62/115/850	62/115/850
4.25		Haarukoiden ulkovaalimitta	b ₅	mm	560/685/776	560/685/776
4.32		Maavara akselivälin keskikohdalla	m ₂	mm	60 ²⁾	60 ²⁾
4.33		Työkäytäväleveys, 1000x1200 lava poikittain	A _{st}	mm	1710	1610
4.34		Työkäytäväleveys, 800x1200 lava pitkittäin	A _{st}	mm	1310	1210
4.35		Kääntösäde	W _a	mm	1660	1660
4.41	Pääkäytäväleveys, 800x1200 lava pitkältä sivulta	Au	mm	3270	3270	
4.44	Ohjaamon sisäänkäynnin leveys	l ₂₄	mm	425	425	
Suorituskyky	5.1	Ajonopeus kuormattuna/ilman kuormaa		km/h	9,0/9,0	9,0/9,0
	5.2	Nostonopeus kuormattuna/ilman kuormaa		m/s	0,20/0,25	0,20/0,25
	5.3	Laskunopeus kuormattuna/ilman kuormaa		m/s	0,40/0,37	0,40/0,37
	5.9	Kiihtyvyys kuormattuna/ilman kuormaa (0-10m)		s	6,9/5,9	6,9/5,9
	5.10	Käyttöjarrut			Electric	Electric
	Sähkömoottori	6.1	Ajomootorin teho S2 60 min		kW	1,8
6.2		Nostomoottorin teho S3 20%		kW	5,0	5,0
6.4		Akun jännite / nimelliskapasiteetti K _s		V/Ah	24/500	24/500
6.5		Akun paino		kg	375	375
6.6		Energiankulutus VDI-syklin mukaisesti ⁴⁾		kWh/h	2,91	
Muuta		8.1	Ajon ohjaustyyppi			Transistori
	8.4	Melutaso kuljettajan korvan kohdalla EN 12053		dB(A)		
	8.6	Ohjausjärjestelmä			Sähkö	Sähkö

1) b₁ = Rungon leveys, b₂ = Ohjaamon leveys

2) Induktiivisella ohjauksella 25 mm

3) Lisätietoja maahantuojalta

Kaikki tiedot perustuvat taulukon konfiguraatioon. Muissa konfiguraatioissa voi olla muita arvoja.

Trukin suorituskyky ja mitat ovat nimellisiä ja toleranssien alaisia.

Toyota Material Handling Manufacturing Sweden AB:n tuotteet ja tekniset tiedot voivat muuttua ilman ennakkoilmoitusta.

Maston mitat

BT optio

Maston				OME100MW					OME100W
Seisontatason nostokorkeus		h_{12}	mm	2000	2950	3600	4200	4700	1750
OME100MW, OME100W	Maston korkeus ala-asennossa	h_1	mm	2400	2400	2400	2650	2900	1460
	Nostoliike	h_3	mm	1700	2650	3300	3900	4400	1450
	Maston korkeus yläasennossa	h_4	mm	4150	5080	5760	6350	6850	2940
	Suurin keräilykorkeus	h_{28}	mm	3600	4550	5200	5800	6300	3350
	Nosto	h_{23}	mm	1780	2730	3380	3980	4480	1530

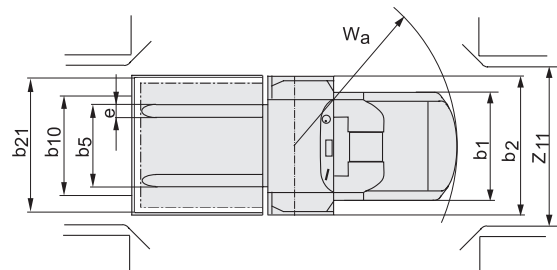
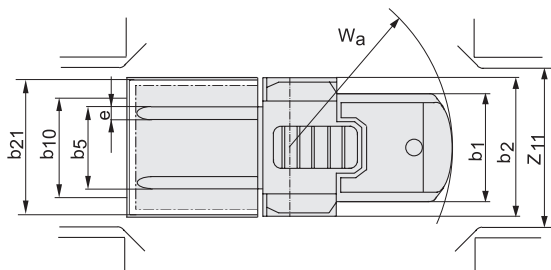
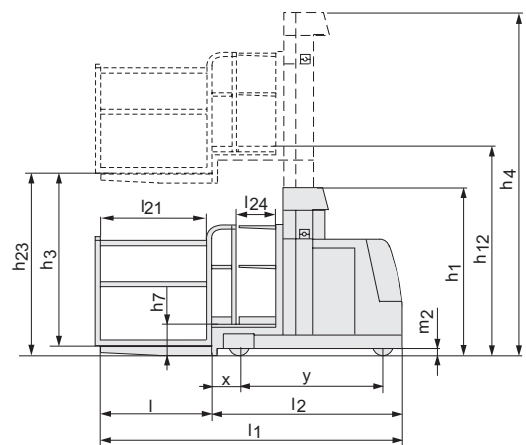
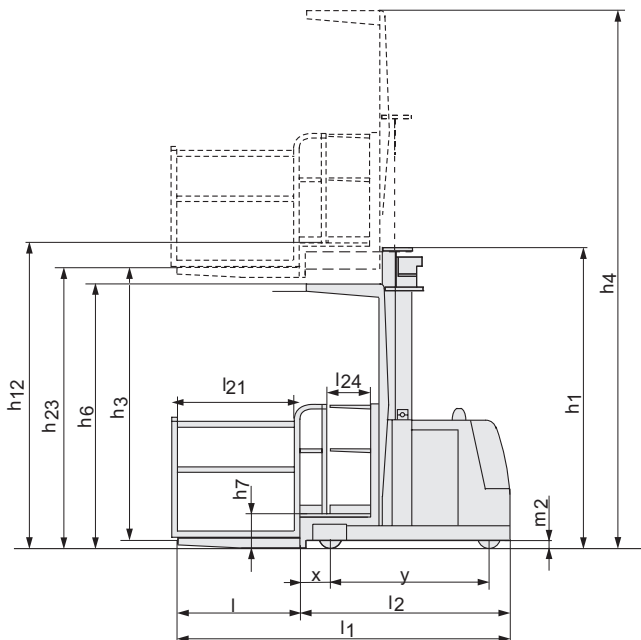
Työkäytävälevydet

Standardiarvot	Kisko-ohjaus				Induktiivinen ohjaus					
	EUR-lava		FIN-lava		EUR-lava		FIN-lava			
	LS	SS	LS	SS	LS	SS	LS	SS		
Lavankäsittely										
Lavan pituus		mm	800	1200	1000	1200	800	1200	1000	1200
Lavan leveys		mm	1200	800	1200	1000	1200	800	1200	1000
Lavakehikon sisämitat ($b_{21} \times l_{21}$)		mm	1290x820	890x1220	1290x1020	1090x1220	1290x820	890x1220	1290x1020	1090x1220
Lavakehikon ulkomitat ($b_{22} \times l_{22}$)		mm	1410x900	1010x1300	1410x1100	1210x1300	1410x900	1010x1300	1410x1100	1210x1300
Rungon leveys	b_1	mm	970	970	970	970	970	970	970	970
Etäisyys lavasta lavaan	Ast	mm	1710	1310	1710	1510	1710	1310	1710	1510
Pääkäytäväleveys, VDI teoreettinen	Ast ₃	mm	2990	3270	3165	3300	2990	3270	3165	3300
Pääkäytäväleveys, käytännössä	Ast ₃	mm	3490	3770	3665	3800	3990	4270	4165	4300

LS = Lavan käsittely pitkältä sivulta
 SS = Lavan käsittely lyhyeltä sivulta

OME100MW

OME100W



Vakiovarusteet:

- BT Optipace-järjestelmä maksimoi suorituskyvyn
- Kapeaprofiilimasto
- Kuljettajan asennon tunnistus
- Nouseva ohjaamo
- Ohjauuskonsolin korkeussäätö.
- Monitoiminäyttö ohjauuskonsolissa
- Ohjelmoitava suorituskyky
- Käytävöohjaus induktiivisesti tai kiskoilla
- Elektroninen jarrujärjestelmä
- Säädettävä selkänoja
- Tilava ohjaamo



TP-Technical Publications, Sweden — 748151-410, version 2, 2017-01-24

TOYOTA

MATERIAL HANDLING