

Keräilytrukki 1.0 t

BT optio

M-sarja

OME100M

OME100



Keräilytrukki

Tekniset tiedot					OME100M	OME100
Ominaisuudet	1.1	Valmistaja			Toyota	Toyota
	1.2	Malli			OME100M	OME100
	1.3	Voimanlähde			Sähkö	Sähkö
	1.4	Hallintatapa			Seisten	Seisten
	1.5	Nimelliskapasiteetti	Q	kg	850/1000	850/1000
	1.6	Painopiste-etäisyys	c	mm	600/500	600/500
	1.8	Etäisyys etuakselista haarukoiden etupintaan	x	mm	225 ¹⁾	225 ¹⁾
	1.9	Akseliväli	y	mm	1441	1441
	Paino	2.1	Massa käyttökuntoisena, sis. akku		kg	2000
2.2		Akselimassa kuormattuna, veto/haarukkapyörä		kg	697/1228	609/1135
2.3		Akselimassa ilman kuormaa, veto/haarukkapyörä		kg	1176/490	1058/410
Pyörät	3.1	Pyörien materiaali, veto/haarukkapyörä			Vulkollan	Vulkollan
	3.2	Pyörän koko, etu		mm	Ø 230 x 85	Ø 230 x 85
	3.3	Pyörän koko, taka		mm	Ø 250 x 75	Ø 250 x 75
	3.5	Pyörien lkm, etu/taka (x = vetopyörä)			2/1 (*)	2/1 (*)
	3.6	Raideväli, edessä	b ₁₀	mm	850	850
	Päämitat	4.2	Maston korkeus ala-asennossa	h ₁	mm	2650
4.4		Nostoliike	h ₃	mm	3900	1450
		Nosto	h ₂₃	mm	4760	2310
4.5		Maston korkeus yläasennossa	h ₄	mm	6350	2940
4.7		Turvakatoksen korkeus	h ₆	mm	2390	—
4.8		Istuimen korkeus	h ₇	mm	300	300
4.11		Haarukoiden erillisnosto	h ₉	mm	780	780
4.14		Seisontatason nostokorkeus	h ₁₂	mm	4200	1750
4.14.1		Suurin keräilykorkeus (h ₁₂ + 1600 mm)	h ₂₈	mm	5800	3350
4.19		Kokonaispituus	l ₁	mm	2670	2670
4.20		Pituus haarukan etupintaan	l ₂	mm	1870 ¹⁾	1870 ¹⁾
4.21		Kokonaisleveys ²⁾	b ₁ /b ₂	mm	970/1000	970/1000
4.22		Haarukan mitat	s/e/l	mm	62/115/800	62/115/800
4.25		Haarukoiden ulkovälimita	b ₅	mm	560/685/776	560/685/776
4.32		Maavara akselivälin keskikohdalla	m ₂	mm	60 ³⁾	60 ³⁾
4.33		Työkäytäväleveys, 1000x1200 lava poikittain	A _{st}	mm	1500	1400
4.34		Työkäytäväleveys, 800x1200 lava pitkittäin	A _{st}	mm	1250	1200
4.35	Kääntösäde	W _a	mm	1660	1660	
4.41	Pääkäytäväleveys, 800x1200 lava pitkältä sivulta	Au	mm	3140	3140	
4.44	Ohjaamon sisäänkäynnin leveys	l ₂₄	mm	425	425	
Suorituskyky	5.1	Ajonopeus kuormattuna/ilman kuormaa		km/h	9,0/9,0	9,0/9,0
	5.2	Nostonopeus kuormattuna/ilman kuormaa		m/s	0,20/0,25	0,20/0,25
	5.3	Laskunopeus kuormattuna/ilman kuormaa		m/s	0,40/0,37	0,40/0,37
	5.9	Kiihtyvyys kuormattuna/ilman kuormaa (0-10m)		s	6,9/5,9	6,9/5,9
	5.10	Käyttöjarrut			Sähkö	Sähkö
	Sähkömoottori	6.1	Ajomootorin teho S2 60 min		kW	1,8
6.2		Nostomoottorin teho S3 20%		kW	5,0	5,0
6.4		Akun jännite / nimelliskapasiteetti K _s		V/Ah	24/500	24/500
6.5		Akun paino		kg	375	375
6.6		Energiankulutus VDI-syklin mukaisesti ⁴⁾		kWh/h	2,91	
Muuta		8.1	Ajon ohjaustyyppi			Transistori
	8.4	Melutaso kuljettajan korvan kohdalla EN 12053		dB(A)	< 61	< 61
	8.6	Ohjausjärjestelmä			Sähkö	Sähkö

1) Mikäli trukissa on haarukavälin säätö, mittaan l₂ ja mittaan x tulee lisätä 38 mm

2) b₁ = Rungon leveys, b₂ = Ohjaamon leveys

3) Induktiivisella ohjauksella 25 mm

4) Lisätietoja maahantuojalta

Kaikki tiedot perustuvat taulukon konfiguraatioon. Muissa konfiguraatioissa voi olla muita arvoja.

Trukin suorituskyky ja mitat ovat nimellisiä ja toleranssien alaisia.

Toyota Material Handling Manufacturing Sweden AB:n tuotteet ja tekniset tiedot voivat muuttua ilman ennakoilmoitusta.

Maston mitat

BT optio

Maston			OME100M					OME100	
	Seisontatason nostokorkeus	h_{12}	mm	2000	2950	3600	4200	4700	1750
OME100M, OME100	Maston korkeus ala-asennossa	h_1	mm	2400	2400	2400	2650	2900	1460
	Nostoliike	h_3	mm	1700	2650	3300	3900	4400	1450
	Maston korkeus yläasennossa	h_4	mm	4150	5080	5760	6350	6850	2940
	Haarukoiden toisionosto	h_9	mm	780	780	780	780	780	780
	Suurin keräilykorkeus	h_{28}	mm	3600	4550	5200	5800	6300	3350
	Nosto	h_{23}	mm	2560	3510	4160	4760	5260	2310

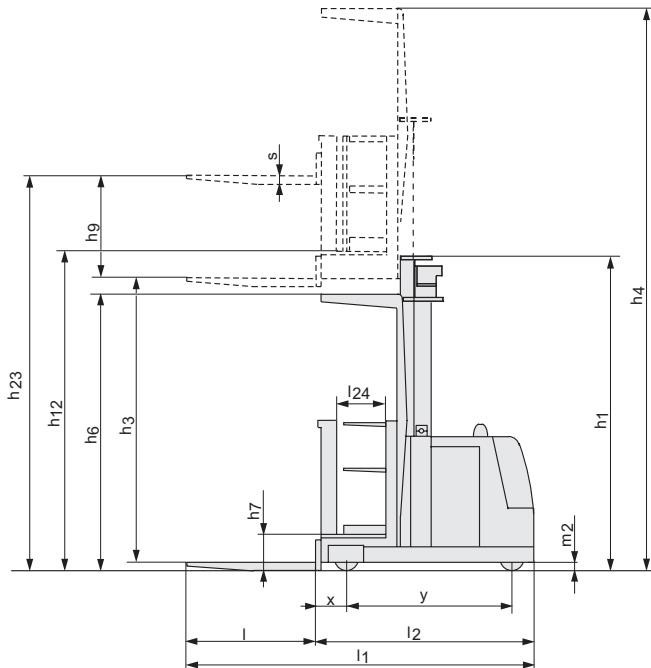
Työkäytävälevydet

OME100M, OME100	Standardiarvot			Kisko-ohjaus				Induktiivinen ohjaus			
				EUR-lava		FIN-lava		EUR-lava		FIN-lava	
	Lavankäsittely			LS	SS	LS	SS	LS	SS	LS	SS
	Lavan pituus		mm	800	1200	1000	1200	800	1200	1000	1200
	Lavan leveys		mm	1200	800	1200	1000	1200	800	1200	1000
	Rungon leveys	b_1	mm	970	970	970	970	970	970	970	970
	Etäisyys lavasta lavaan	A_{st}	mm	1400	1200	1400	1200	1500	1250	1500	1300
	Pääkäytäväleveys, VDI teoreettinen ¹⁾	A_{st_3}	mm	2848	3140	3024	3170	2848	3140	3024	3170
	Pääkäytäväleveys, käytännössä ¹⁾	A_{st_3}	mm	3348	3640	3524	3670	3848	4140	4024	4170

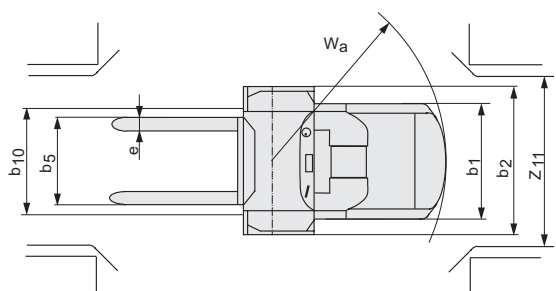
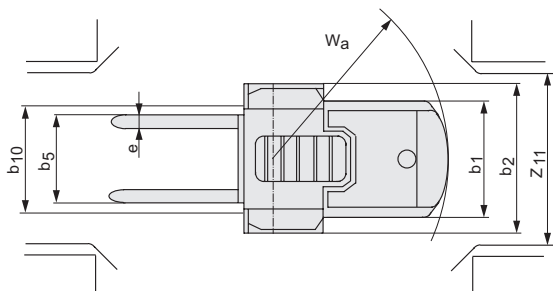
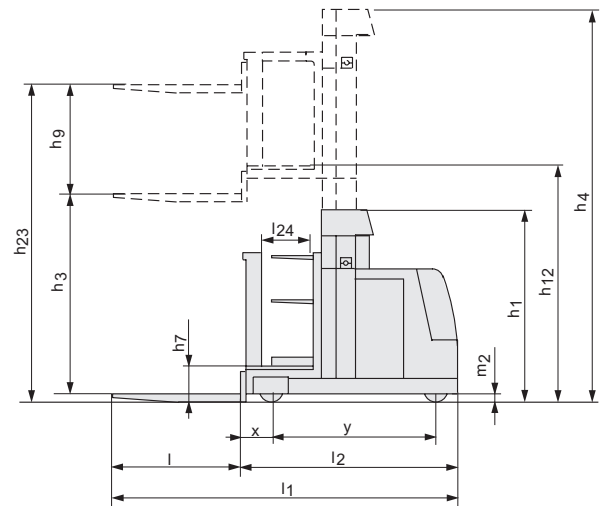
1) Säädettävällä haarukavälillä varustetuissa koneissa: + 40 mm.

LS = Lavan käsittely pitkältä sivulta
SS = Lavan käsittely lyhyeltä sivulta

OME100M



OME100



Vakiovarusteet:

- BT Optipace-järjestelmä maksimoi suorituskyvyn
- Kapeaprofiilimasto
- Kuljettajan asennon tunnistus
- Nouseva ohjaamo
- Ohjauskonsolin korkeussäätö
- Monitoiminäyttö ohjauskonsolissa
- Ohjelmoitava suorituskyky
- Ohjaimet voi kääntää maston puolelle vaivatta
- Käytävöohjaus induktiivisesti tai kiskoilla
- Elektroninen jarrujärjestelmä
- Säädettyvä selkänoja
- Tilava ohjaamo



TP-Technical Publications, Sweden — 748150-410, version 2, 2017-01-24

TOYOTA

MATERIAL HANDLING