

Lavansiirtovaunu 1.8 - 2.5 t

BT levio

W-sarja

LWE180

LWE200

LWE250



Lavansiirtovaunu

Tekniset tiedot					LWE180	LWE200	LWE250
Ominaisuudet	1.1	Valmistaja			Toyota	Toyota	Toyota
	1.2	Malli			LWE180	LWE200	LWE250
	1.3	Voimanlähde			Sähkö	Sähkö	Sähkö
	1.4	Hallintatapa			Kävellen	Kävellen	Kävellen
	1.5	Nimelliskapasiteetti	Q	kg	1800	2000	2500
	1.6	Painopiste-etäisyys	c	mm	600	600	600
	1.8	Etäisyys etuakselista haarukoiden etupintaan (haarukka nostettu/laskettu)	x	mm	898/955	898/955	898/955
	1.9	Akseliväli (haarukka nostettu/laskettu)	y	mm	1287/1344	1287/1344	1287/1344
	Paino	2.1	Massa käyttökuntoisena, sis. akku		kg	554	554
2.2		Akselimassa kuormattuna, veto/tuki/haarukkapyörä		kg	760/150/1435	815/150/1580	950/150/1945
2.3		Akselimassa ilman kuormaa, veto/tuki/haarukkapyörä		kg	260/150/135	260/150/135	260/150/135
Pyörät	3.1	Pyörien materiaali, veto/tuki/haarukkapyörä			Tophane/Tophane/PUR *)		Vulkollan/Tophane/ Vulkollan *)
	3.2	Pyörän koko, etu		mm	Ø230x70	Ø230x70	Ø230x70
	3.3	Pyörän koko, taka		mm	Ø85x75	Ø85x75	Ø85x75
	3.4	Muut pyörät (mitat)		mm	Ø125x50	Ø125x50	Ø125x50
	3.5	Pyörien lkm, etu/taka (x = vetopyörä)			1x+2/4	1x+2/4	1x+2/4
	3.6	Raideväli, edessä	b ₁₀	mm	430	430	430
	3.7	Raideväli, takana	b ₁₁	mm	370	370	370
Päämitat	4.4	Nostoliike	h ₃	mm	120	120	120
		Nosto	h ₂₃	mm	205	205	205
	4.8	Ajotason korkeus (lisävaruste)	h ₇	mm	—	150	—
	4.9	Ohjausaisan korkeus ajoasennossa, min/max	h ₁₄	mm	865/1235	865/1235	865/1235
	4.15	Haarukoiden korkeus ala-asennossa	h ₁₃	mm	85	85	85
	4.19	Kokonaispituus	l ₁	mm	1688	1688	1688
	4.20	Pituus haarukan etupintaan	l ₂	mm	538	538	538
	4.21	Kokonaisleveys	b ₁	mm	726	726	726
	4.22	Haarukan mitat (paksuus, leveys, pituus)	s/e/l	mm	78/180/1150 *)	78/180/1150 *)	78/180/1150 *)
	4.25	Haarukoiden ulkoviivimita	b ₅	mm	550 *)	550 *)	550 *)
	4.32	Maavara akselivälin keskikohdalla	m ₂	mm	21	21	21
	4.33	Työkäytäväleveys, 1000x1200 lava poikittain	A _{st}	mm	1899	1899	1899
	4.34	Työkäytäväleveys, 800x1200 lava pitkittäin	A _{st}	mm	1949	1949	1949
4.35	Kääntösäde	W _e	mm	1447	1447	1447	
Suorituskyky	5.1	Ajonopeus kuormattuna/ilman kuormaa		km/h	6/6	6/6	6/6
	5.2	Nostonopeus kuormattuna/ilman kuormaa		m/s	0,04/0,05	0,06/0,09	0,05/0,09
	5.3	Laskunopeus kuormattuna/ilman kuormaa		m/s	0,09/0,08	0,09/0,08	0,09/0,08
	5.8	Maksimimäennosukyky kuormattuna/ilman kuormaa		%	9/18 ¹⁾	9/18 ¹⁾	8/18 ¹⁾
	5.10	Käyttöjarrut			Sähkömagneettinen jarru		
Sähkömoottori	6.1	Ajomootorin teho, S2 60 min		kW	1,0	1,5	1,5
	6.2	Nostomootorin teho S3 15%		kW	1,0 ²⁾	1,4 ²⁾	1,4 ²⁾
	6.4	Akun jännite / nimelliskapasiteetti K _s		V/Ah	24/225 *)	24/225 *)	24/225 *)
	6.5	Akun paino		kg	214 *)	214 *)	214 *)
	6.6	Energiankulutus VDI-syklin mukaisesti		kWh/h	0,36	0,39	—
	Muuta	8.1	Ajon ohjaustyyppi			BT Powerdrive	BT Powerdrive

¹⁾ Mitattu valmistajan standardin mukaan.

²⁾ S3 10%.

*) Vaihtoehtoisia mittoja saatavilla.

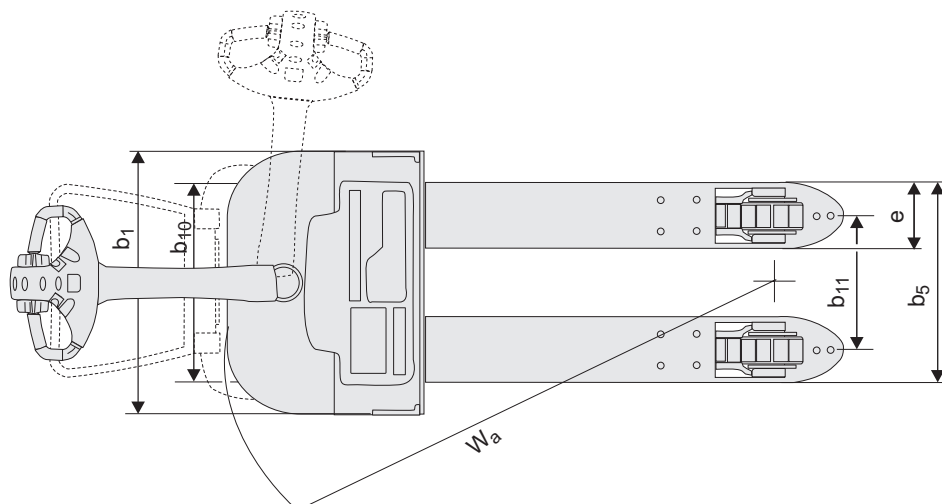
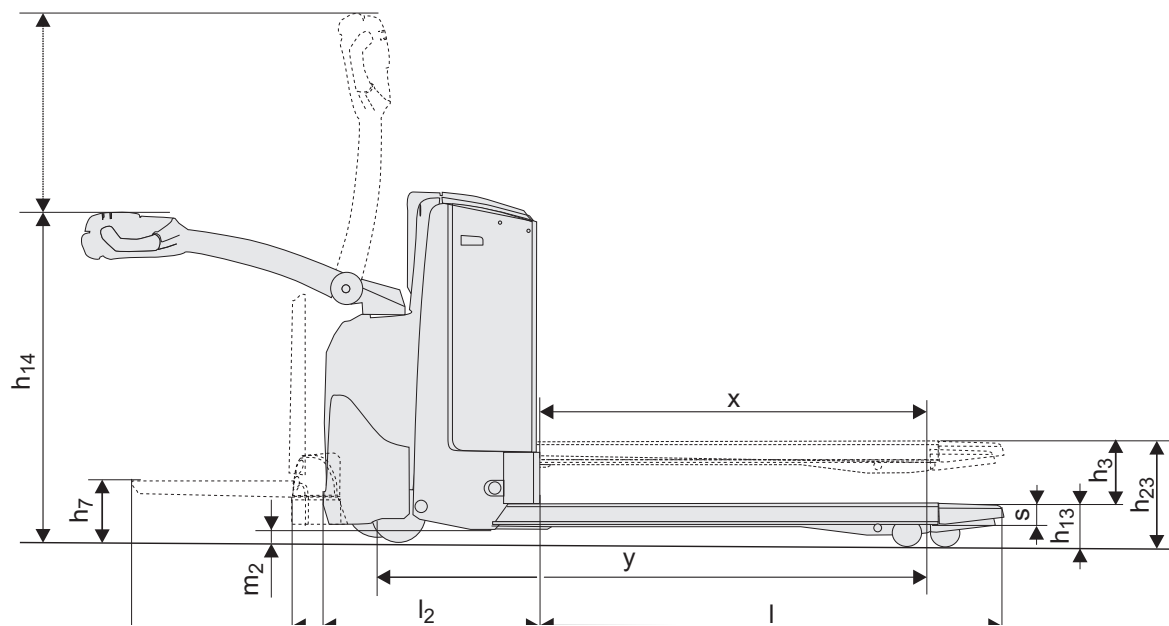
Tiedot perustuvat 225 Ah akulla varustettuun malliin.

Suoritusarvot riippuvat moottorista, ja ne saattavat vaihdella järjestelmän tehollisten toleranssien rajoissa edustaan nimellisarvoja, jotka saavutetaan tyypillisissä käyttöolosuhteissa.

Toyota Material Handling Manufacturing Sweden tuotteet ja tekniset tiedot voivat muuttua ilman ennakoilmoitusta.

Akkutilan koosta riippuvat mitat

Mitat		Akunvaihto		LWE180			LWE200				LWE250		
				Nostaen			Nostaen			Sivusta	Nostaen		Sivusta
		Akkutila	keskisuuri	suuri	DIN	keskisuuri	suuri	DIN	suuri	keskisuuri	suuri	suuri	
1.9	Akseliväli	y	mm	1287	1337	1297	1287	1337	1297	1337	1287	1337	1337
4.19	Kokonaispituus ilman ajotasoa ajotaso ylhäällä/alhaalla	l_1	mm	1688	1738	1698	1688	1738	1698	1738	1688	1738	1738
		l_1	mm	—	—	—	1773/2163	1823/2213	—	1823/2213	—	—	—
4.20	Pituus haarukan etupintaan ilman ajotasoa ajotaso ylhäällä/alhaalla	l_2	mm	538	588	548	538	588	549	599	538	588	588
		l_2	mm	—	—	—	623/1013	673/1063	—	673/1063	—	—	—
4.33	Työkäytäväleveys, 1000 x 1200 lava poikittain ilman ajotasoa ilman ajotasoa ajotaso ylhäällä/alhaalla	A_{st}	mm	1899	1948	1768	1899	1948	1768	1948	1899	1948	1948
		A_{st}	mm	—	—	—	1984/2384	2033/2433	—	2033/2433	—	—	—
4.34	Työkäytäväleveys, 800 x 1200 lava pitkittäin ilman ajotasoa ilman ajotasoa ajotaso ylhäällä/alhaalla	A_{st}	mm	1949	1998	1968	1949	1998	1968	1998	1949	1998	1998
		A_{st}	mm	—	—	—	2034/2434	2083/2483	—	2083/2483	—	—	—
4.35	Kääntösäde ilman ajotasoa ajotaso ylhäällä/alhaalla	W_a	mm	1447	1496	1466	1447	1498	1466	1496	1447	1496	1496
		W_a	mm	—	—	—	1532/1932	1581/1981	—	1581/1981	—	—	—
6.4	Akun jännite / nimelliskapasiteetti K_5		V/Ah	24/225	24/300	24/250	24/225	24/300	24/250	24/260	24/225	24/300	24/260
6.5	Akun paino, min.—max.		kg	180-220	220-270	180-222	180-220	220-270	180-222	220-230	180-220	220-270	220-230



Ominaisuudet:

- BT Powerdrive
- BT Castorlink
- Click-2-creep ryömitys
- Kevytkäyttöiset ohjaimet
- Ryömitysnappi (lisävaruste)
- Elektronisesti ohjattu jarru
- Portaaton nopeuden hallinta
- Erinomaiset turvaominaisuudet
- Tavaralokerot
- Automaattinen virran katkaisu (ohjelmoitava viive)
- Ohjelmoitavat suoritusarvot
- Helppo huollettavuus
- Sisäänrakennettu varaaja (lisävaruste)
- Toyota I_Site trukkikaluston tehokkuusvalvonta (lisävaruste)
- Kylmävarastoöljy (lisävaruste)
- Ylösouseva ajotaso (vain LWE200, lisävaruste)



TP-Technical Publications, Sweden — 746892-410, version 3, 2017-01-12

TOYOTA

MATERIAL HANDLING