

Lavansiirtovaunu 1.4 - 1.6 t

BT levio

W-sarja

LWE140

LWE160



Kävellen ohjattava lavansiirtotrukki

Tekniset tiedot					LWE140	LWE160
Ominaisuudet	1.1	Valmistaja			Toyota	Toyota
	1.2	Malli			LWE140	LWE160
	1.3	Voimanlähde			Sähkö	Sähkö
	1.4	Hallintatapa			Kävellen	Kävellen
	1.5	Nimelliskapasiteetti	Q	kg	1400	1600
	1.6	Painopiste-etäisyys	c	mm	600	600
	1.8	Etäisyys etuakselista haarukoiden etupintaan (haarukka nostettu/laskettu)	x	mm	928/983 *)	928/983 *)
	1.9	Akseliväli (haarukka nostettu/laskettu)	y	mm	1260/1315	1317/1372
	Paino	2.1	Massa käyttökuntoisena, sis. akku		kg	458
2.2		Akselimassa kuormattuna, veto/tuki/haarukkapyörä		kg	590/150/1115	695/150/1275
2.3		Akselimassa ilman kuormaa, veto/tuki/haarukkapyörä		kg	200/150/105	255/150/115
Pyörät	3.1	Pyörän materiaali, veto/tuki/haarukkapyörä			Topthane/Topthane/PUR *)	Topthane/Topthane/PUR *)
	3.2	Pyörän koko, etu		mm	Ø230x70	Ø230x70
	3.3	Pyörän koko, taka		mm	Ø85x100	Ø85x100
	3.4	Muut pyörät (mitat)		mm	Ø125x50	Ø125x50
	3.5	Pyörien lkm, etu/taka (x = vetopyörä)			1x+2/2	1x+2/2
	3.6	Raideväli, edessä	b ₁₀	mm	430	430
	3.7	Raideväli, takana	b ₁₁	mm	394	394
Päämitat	4.4	Nostoliike	h ₃	mm	120	120
		Nosto	h ₂₃	mm	205	205
	4.9	Ohjausaisan korkeus ajoasennossa, min/max	h ₁₄	mm	865/1235	865/1235
	4.15	Haarukoiden korkeus ala-asennossa	h ₁₃	mm	85	85
	4.19	Kokonaispituus	l ₁	mm	1631	1688
	4.20	Pituus haarukan etupintaan	l ₂	mm	481	538
	4.21	Kokonaisleveys	b ₁	mm	726	726
	4.22	Haarukan mitat (paksuus, leveys, pituus)	s/e/l	mm	76/156/1150 *)	76/156/1150 *)
	4.25	Haarukoiden ulkovälimitta	b ₅	mm	550 *)	550 *)
	4.32	Maavara akselivälin keskikohdalla	m ₂	mm	21	21
	4.33	Työkäytäväleveys, 1000x1200 lava poikittain	A _{st}	mm	1842	1899
	4.34	Työkäytäväleveys, 800x1200 lava pitkittäin	A _{st}	mm	1892	1949
	4.35	Kääntösäde	W _a	mm	1420	1477
Suorituskyky	5.1	Ajonopeus kuormattuna/ilman kuormaa		km/h	6/6	6/6
	5.2	Nostonopeus kuormattuna/ilman kuormaa		m/s	0,04/0,05	0,04/0,05
	5.3	Laskunopeus kuormattuna/ilman kuormaa		m/s	0,09/0,08	0,09/0,08
	5.8	Maksimäennousukyky kuormattuna/ilman kuormaa		%	8/18 ¹⁾	8/18 ¹⁾
	5.10	Käyttöjarrut			Sähkömagneettinen jarru	Sähkömagneettinen jarru
Sähkömoottori	6.1	Ajomootorin teho, S2 60 min		kW	1,0	1,0
	6.2	Nostomootorin teho S3 15%		kW	1,0 ²⁾	1,0 ²⁾
	6.4	Akun jännite/nimelliskapasiteetti K ₅		V/Ah	24/150	24/225 *)
	6.5	Akun paino		kg	158	214 *)
	6.6	Energiankulutus VDI-syklin mukaisesti		kWh/h	0,25	—
	Muuta	8.1	Ajon ohjaustyyppi			BT Powerdrive

¹⁾ Mitattu valmistajan standardin mukaan

²⁾ S3 10%

*) Vaihtoehtoisia mittoja saatavilla

Tiedot perustuvat vakioakulla varustettuun malliin: 150 Ah (LWE140), 225 Ah (LWE160)

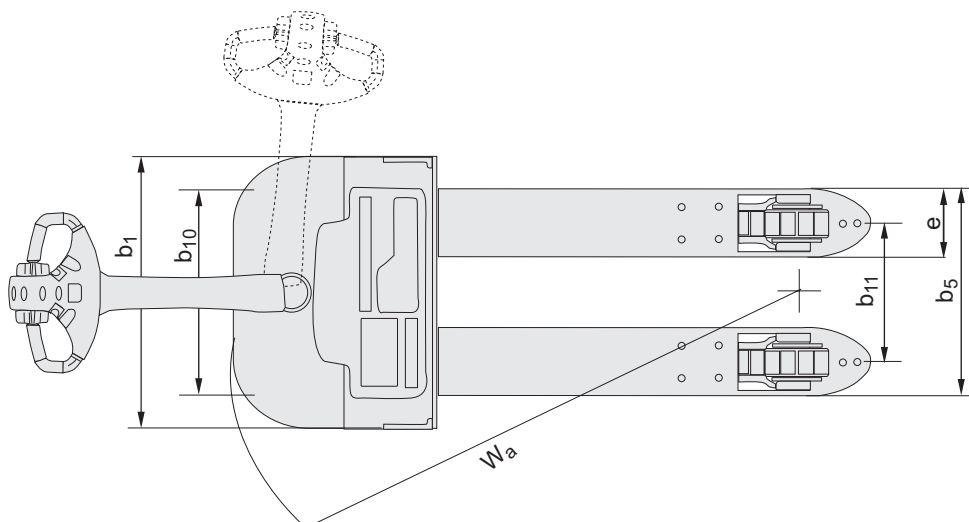
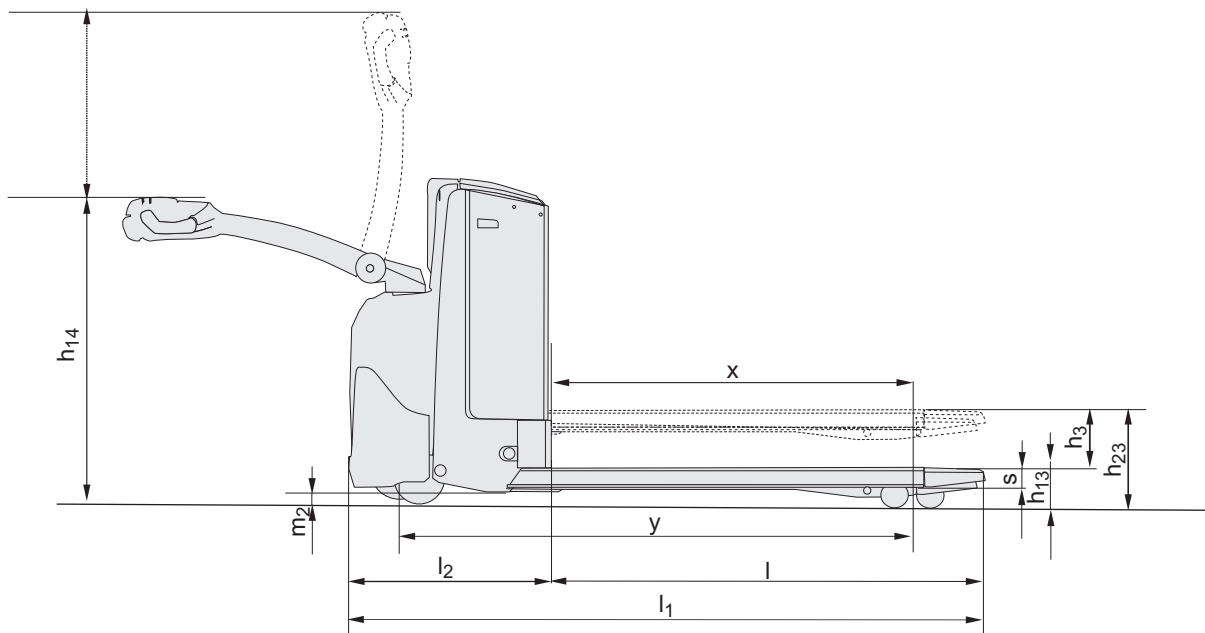
Suoritusarvot riippuvat moottorista, ja ne saattavat vaihdella järjestelmän tehollisten toleranssien rajoissa edustaen nimellisarvoja, jotka saavutetaan tyypillisissä käyttöolosuhteissa.

Toyota Material Handling Manufacturing Sweden tuotteet ja tekniset tiedot voivat muuttua ilman ennakoilmoitusta.

Akkutilan koosta riippuvat mitat

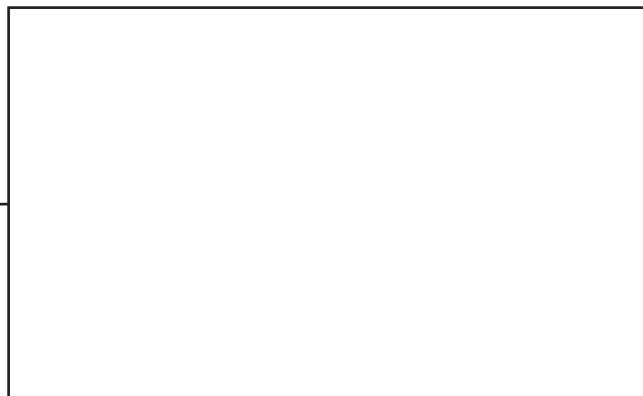
BT levio

Mitat		Akkutila		LWE140	LWE160	
				piene	piene	keskisuuri
1.9	Akseliväli	y	mm	1260	1260	1317
4.19	Kokonaispituus	l_1	mm	1631	1631	1688
4.20	Pituus haarukan etupintaan	l_2	mm	481	481	538
4.33	Työkäytäväleveys, 1000x1200 lava poikittain	A_{st}	mm	1842	1842	1899
4.34	Työkäytäväleveys, 800x1200 lava pitkittäin	A_{st}	mm	1892	1892	1949
4.35	Kääntösäde	W_a	mm	1420	1420	1477
6.4	Akun jännite/nimelliskapasiteetti K_s		V/Ah	24/150	24/150	24/225
6.5	Akun paino, min.—max.		kg	120—165	120—165	180—220



Ominaisuudet:

- BT Powerdrive
- BT Castorlink
- Click-2-creep ryömitys
- Kevytkäyttöiset ohjaimet
- Ryömitysnappi (lisävaruste)
- Elektronisesti ohjattu jarru
- Portaaton nopeuden hallinta
- Erinomaiset turvaominaisuudet
- Tavaralokerot
- Automaattinen virran katkaisu (ohjelmoitava viive)
- Ohjelmoitavat suoritusarvot
- Helppo huollettavuus
- Sisäänrakennettu varaaja (lisävaruste)
- Toyota I_Site trukkikaluston tehokkuusvalvonta (lisävaruste)
- Kylmävarastoöljy (lisävaruste)



TP-Technical Publications, Sweden — 746891-410, version 2, 2017-01-11

TOYOTA

MATERIAL HANDLING