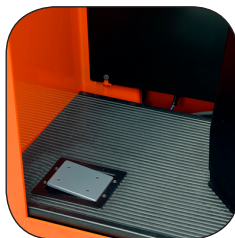


# Lavansiirtovaunu 2.0 t

## BT levio

*S-sarja*

LSE200



# Lavansiirtovaunu

Tekniset tiedot					LSE200
Ominaisuudet	1.1	Valmistaja			Toyota
	1.2	Malli			LSE200
	1.3	Voimanlähde			Sähkö
	1.4	Hallintatapa			Seisten
	1.5	Nimelliskapasiteetti	Q	kg	2000
	1.6	Painopiste-etäisyys	c	mm	600
	1.8	Etäisyys etuakselista haarukoiden etupintaan	x	mm	958 <sup>1)</sup>
	1.9	Akseliväli	y	mm	1558 <sup>1)</sup>
Paino	2.1	Massa käyttökuntoisena, ilman akku		kg	610
	2.2	Akselimassa kuormattuna, veto/tuki/haarukkapyörä		kg	1210/1750
	2.3	Akselimassa ilman kuormaa, veto/tuki/haarukkapyörä		kg	770/225
Pyörät	3.1	Pyörien materiaali, veto/tuki/haarukkapyörä			Vulkollan
	3.2	Pyörän koko, etu		mm	Ø 85
	3.3	Pyörän koko, taka		mm	Ø 250
Päämitat	4.4	Nostoliike	$h_3$	mm	150
		Nosto	$h_{23}$	mm	235
	4.8	Istuimen korkeus	$h_7$	mm	254
	4.15	Haarukoiden korkeus ala-asennossa	$h_{13}$	mm	85
	4.19	Kokonaispituus	$l_1$	mm	2024 <sup>1)</sup> *
	4.20	Pituus haarukan etupintaan	$l_2$	mm	874
	4.21	Kokonaisleveys	$b_1$	mm	770
	4.22	Haarukan mitat (paksuus, leveys, pituus)	e/l	mm	180/1150*
	4.25	Haarukoiden ulkovälimitta	$b_5$	mm	450/520/550/570/685
	4.32	Maavara akselivälin keskikohdalla	$m_1$	mm	100
	4.34	Työkäytäväleveys, 800 x 1200 lava pitkittäin	$A_{st}$	mm	2274 <sup>1)</sup>
4.35	Kääntösäde	$W_a$	mm	1855 <sup>1)</sup>	
Suorituskyky	5.1	Ajonopeus kuormattuna/ilman kuormaa		km/h	8/10,5
	5.2	Nostonopeus kuormattuna/ilman kuormaa		m/s	0,05/0,07
	5.3	Laskunopeus kuormattuna/ilman kuormaa		m/s	0,054/0,054
	5.8	Maksimäennousukyky kuormattuna/ilman kuormaa <sup>2)</sup>		%	8/18
	5.10	Käyttöjarrut			2 vaiheinen sähkömagneettinen jarru
Sähkömoottori	6.1	Ajomootorin teho, S2 60 min		kW	2,2
	6.2	Nostomootorin teho S3 5%		kW	2,2
	6.4	Akun jännite / nimelliskapasiteetti $K_s$		V/Ah	310-620
	6.5	Akun paino		kg	249-476
Muuta	8.1	Ajon ohjaustyyppi			Transistori
	8.6	Ohjauspyörä		°	180

1) l = 1150

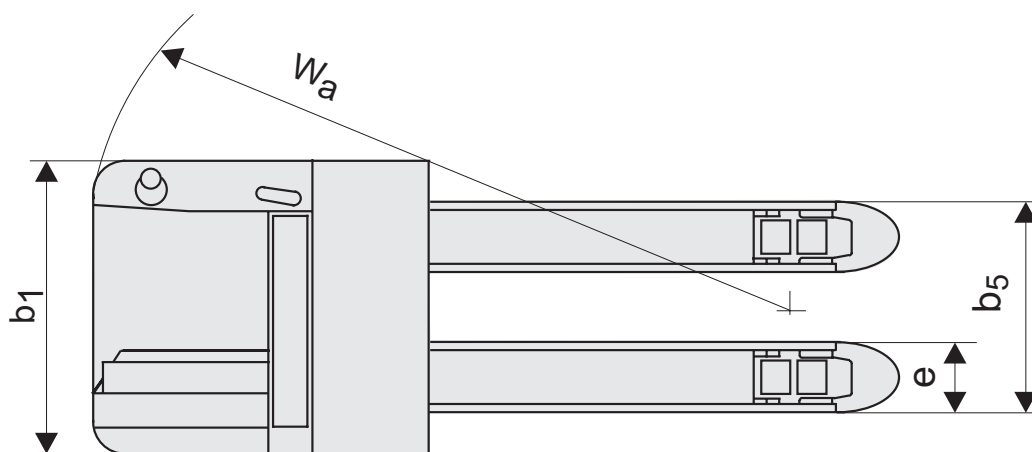
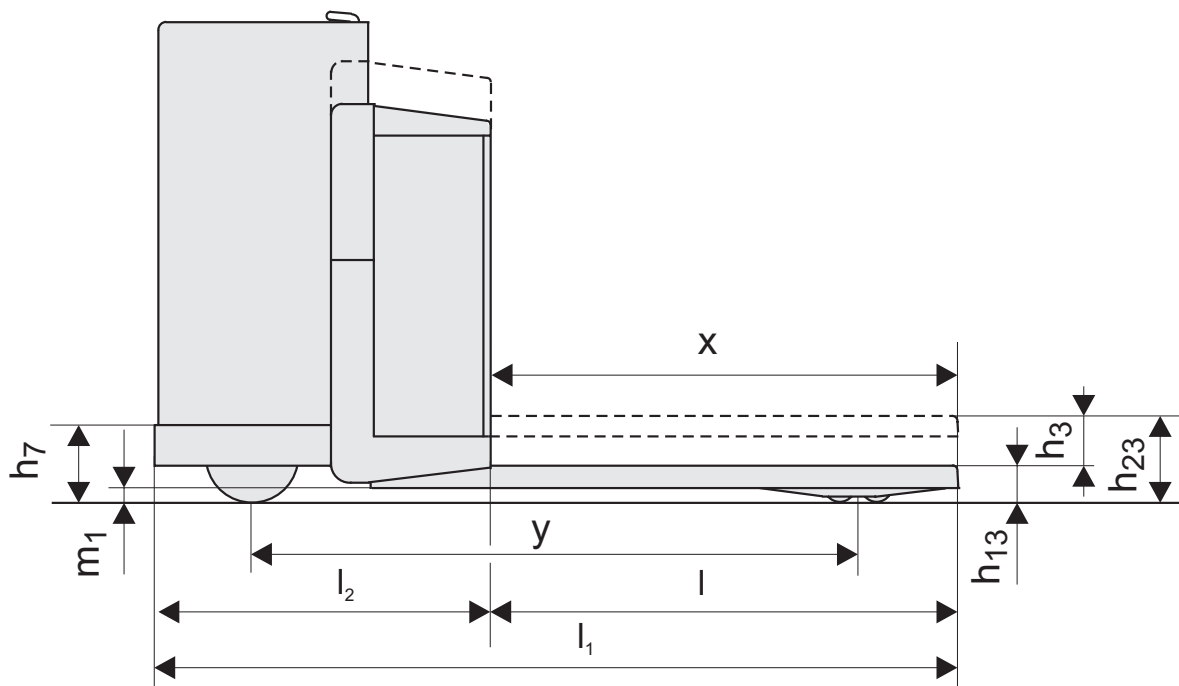
2) Mitattu valmistajan standardin mukaan

\* Vaihtoehtoisia mittoja saatavilla

Alle gegevens zijn gebaseerd op de opstelling in de tabel. Andere opstellingen kunnen andere waarden opleveren.

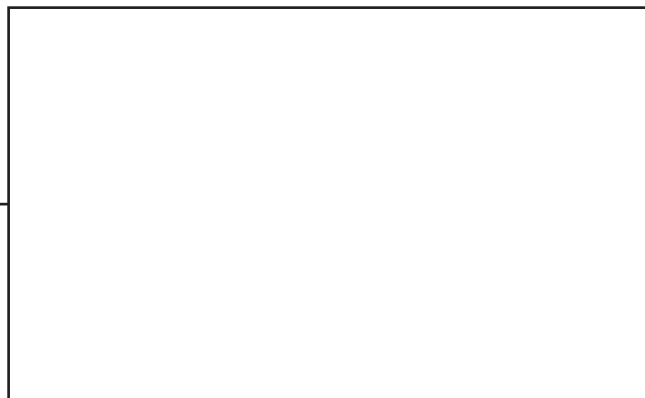
Truckprestaties en afmetingen zijn nominaal en er zijn toleranties van toepassing.

Producten en specificaties van Toyota Material Handling Manufacturing Sweden AB kunnen zonder kennisgeving worden gewijzigd.



## Vakiovarusteet:

- Ohjaimet joko suoraan tai 45 asteen kulmassa
- Elektroninen ohjaus
- 180° ohjauspyörä
- Turvapoljin
- Säädetty selkänoja
- Helppo pääsy moottoreille
- Akun sivuvaihto



TP-Technical Publications, Sweden — 746750-410, version 1, 1106

**TOYOTA**

MATERIAL HANDLING