

Lavansiirtovaunu 3.0 t

BT levio

R-sarja

LRE300

LRE300T



Lavansiirtovaunu

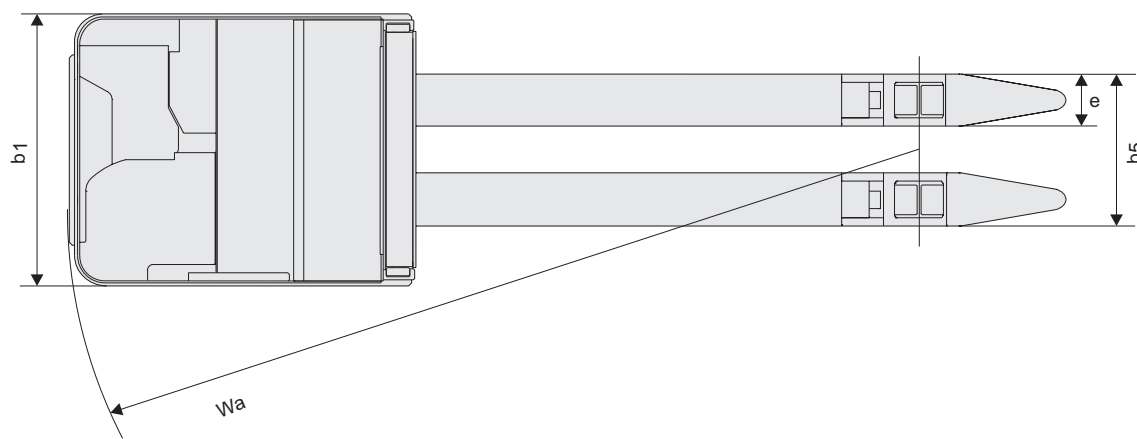
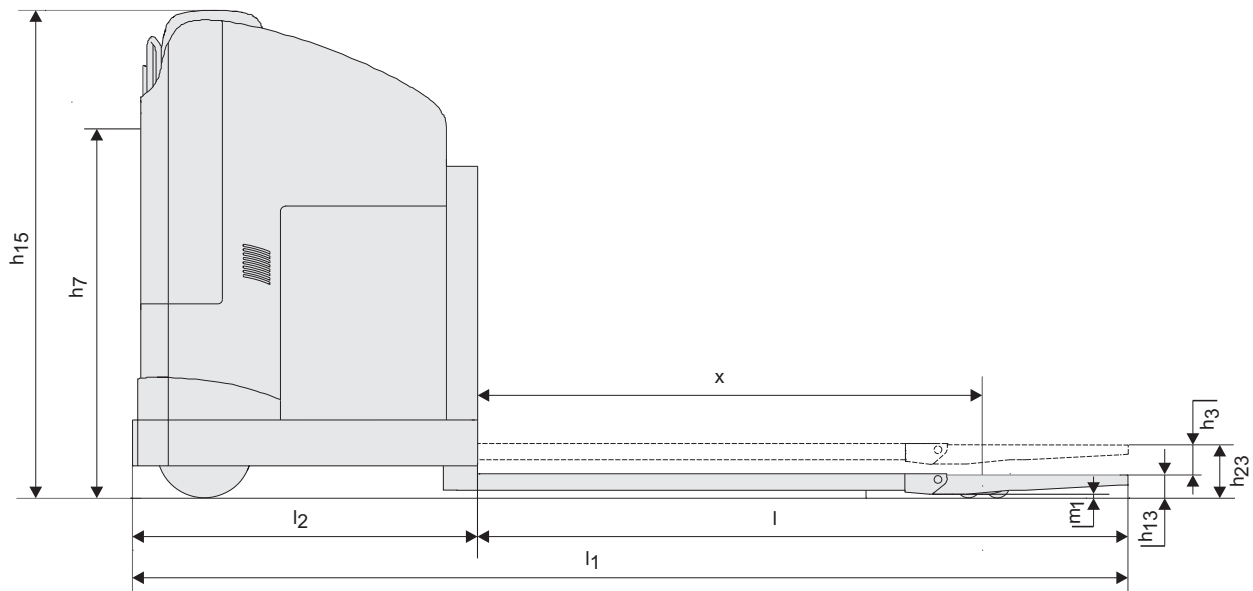
Tekniset tiedot						LRE300	LRE300T
Identification	1.1	Valmistaja				Toyota	Toyota
	1.2	Malli				LRE300	LRE300T
	1.3	Voimanlähde				Sähkö	Sähkö
	1.4	Hallintatapa				Istuen	Istuen
	1.5	Nimelliskapasiteetti		Q	kg	3000	3000
	1.6	Painopiste-etäisyys		c	mm	600	600
	1.8	Etäisyys etuakselista haarukoiden etupintaan		x	mm	1852/2352/2682	1852/2352/2682
Paino	2.1	Massa käyttökuntoisena, ilman akku			kg	1720	1900
	2.2	Akselimassa kuormattuna, veto/tuki/haarukkapyörä			kg	3300/2720	3490/3030
	2.3	Akselimassa ilman kuormaa, veto/tuki/haarukkapyörä			kg	2430/590	2830/680
Pyörät	3.1	Pyörien materiaali, veto/tuki/haarukkapyörä				Vulkollan	Vulkollan
	3.2	Pyörän koko, etu			mm	Ø 90	Ø 90
	3.3	Pyörän koko, taka			mm	Ø 350	Ø 350
Pää mitat	4.2	Maston korkeus ala-asennossa		h_{15}	mm	1800	2115
	4.4	Nostoliike		h_3	mm	110	110
		Nosto		h_{23}	mm	200	200
	4.8	Istuimen korkeus		h_7	mm	1270	1585
	4.15	Haarukoiden korkeus ala-asennossa		h_{13}	mm	90	90
	4.19	Kokonaispituus		l_1	mm	3670	3670
	4.20	Pituus haarukan etupintaan		l_2	mm	1280	1280
	4.21	Kokonaisleveys		b_1	mm	1000	1000
	4.22	Haarukan mitat (paksuus, leveys, pituus)		e/l	mm	195/2390 ¹⁾	195/2390 ¹⁾
	4.25	Haarukoiden ulkovaelimitta		b_5	mm	550/560/680	550/560/680
	4.32	Maavara akselivälin keskikohdalla		m_1	mm	30	30
4.35	Kääntösäde		W_a	mm	3150	3150	
Suorituskyky	5.1	Ajonopeus kuormattuna/ilman kuormaa			km/h	13,3/15,1	18,0/19,9
	5.10	Käyttöjarrut				Sähkö	Sähkö
Sähkömoottori	6.1	Ajomootorin teho, S2 60 min			kW	9,0	7,5 x 2
	6.2	Nostomootorin teho S3 4%			kW	2,0	2,0
	6.4	Akun jännite / nimelliskapasiteetti K_s			V/Ah	48/840	48/840
	6.5	Akun paino			kg	1330	1600
Muuta	8.1	Ajon ohjaustyyppi				Transistori	Transistori
	8.6	Ohjauspyörä				360° Sähkö	360° Sähkö

1) Muita vaihtoehtoja saatavilla

Kaikki tiedot perustuvat taulukon konfiguraatioon. Muissa konfiguraatioissa voi olla muita arvoja.

TruKin suorituskyky ja mitat ovat nimellisiä ja toleranssien alaisia.

Toyota Material Handling Manufacturing Sweden AB:n tuotteet ja tekniset tiedot voivat muuttua ilman ennakoilmoitusta.



Vakiovarusteet:

- Saatavilla kahdella ajomoottorilla – 2 vetävää pyörää
- Elektroninen ohjaus
- 360° ohjauspyörä
- Automaattinen jarrutus
- BT Access Control - turvalukko
- Turvapoljin
- Säädetty istuin
- Säädetty ohjauspyörä
- Helppo pääsy moottoreille



TP-Technical Publications, Sweden — 747301-410, version 1, 1106

TOYOTA

MATERIAL HANDLING