

Lavansiirtovaunu 2.0 t

BT levio

R-sarja

LRE200



Lavansiirtovaunu

Tekniset tiedot					LRE200
Identification	1.1	Valmistaja			Toyota
	1.2	Malli			LRE200
	1.3	Voimanlähde			Sähkö
	1.4	Hallintatapa			Istuen
	1.5	Nimelliskapasiteetti	Q	kg	2000
	1.6	Painopiste-etäisyys	c	mm	600
	1.8	Etäisyys etuakselista haarukoiden etupintaan, haarukat ylhäällä/alhaalla	x	mm	899/956
Paino	2.1	Massa käyttökuntoisena, ilman akku		kg	750
	2.2	Akselimassa kuormattuna, veto/tuki/haarukkapyörä		kg	1490/1860
	2.3	Akselimassa ilman kuormaa, veto/tuki/haarukkapyörä		kg	1045/305
Pyörät	3.1	Pyörien materiaali, veto/tuki/haarukkapyörä			Polyurethane
	3.2	Pyörän koko, etu		mm	Ø 80
	3.3	Pyörän koko, taka		mm	Ø 250
Pää mitat	4.4	Nostoliike	h_3	mm	120
		Nosto	h_{23}	mm	205
	4.7	Ohjaamon korkeus, min./max.	h_6	mm	1425/1980
	4.8	Istuimen korkeus	h_7	mm	900-980
	4.15	Haarukoiden korkeus ala-asennossa	h_{13}	mm	85
	4.19	Kokonaispituus	l_1	mm	2124
	4.20	Pituus haarukan etupintaan	l_2	mm	974
	4.21	Kokonaisleveys	b_1	mm	1020
	4.22	Haarukan mitat (paksuus, leveys, pituus)	e/l	mm	180/1150
	4.25	Haarukoiden ulkovälimitta	b_5	mm	520/570/685
	4.32	Maavara akselivälin keskikohdalla	m_1	mm	28
4.35	Kääntösäde	W_a	mm	1910	
Suorituskyky	5.1	Ajonopeus kuormattuna/ilman kuormaa		km/h	8,6/10,1
	5.2	Nostonopeus kuormattuna/ilman kuormaa		m/s	0,04/0,05
	5.3	Laskunopeus kuormattuna/ilman kuormaa		m/s	0,04/0,03
	5.8	Maksimäennousukyky kuormattuna/ilman kuormaa ¹⁾		%	8/15
	5.10	Käyttöjarrut			Hydraulinen
Sähkömoottori	6.1	Ajomootorin teho, S2 60 min		kW	2,6
	6.2	Nostomootorin teho S3 10%		kW	2,0
	6.4	Akun jännite / nimelliskapasiteetti K_s		V/Ah	24/375-620
	6.5	Akun paino		kg	382/490
Muuta	8.1	Ajon ohjaustyyppi			Transistori

1) Mitattu valmistajan standardin mukaan.

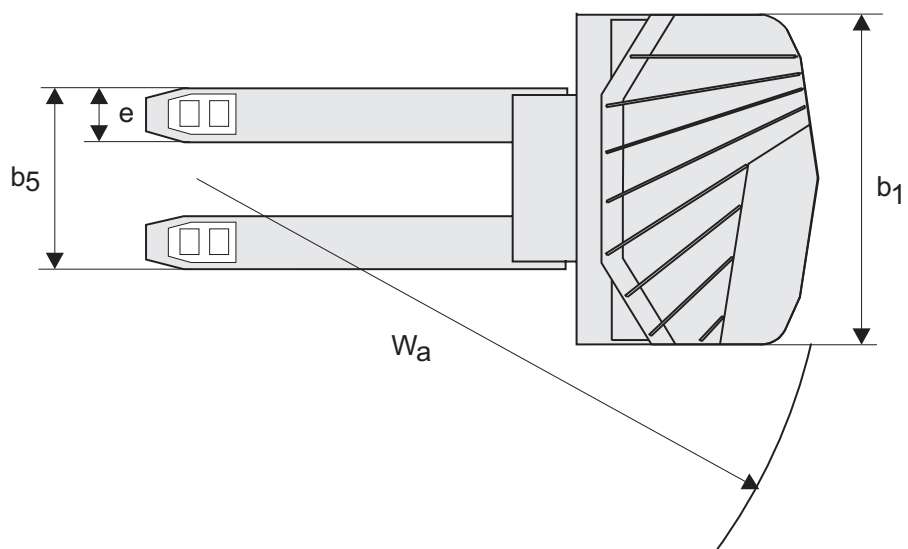
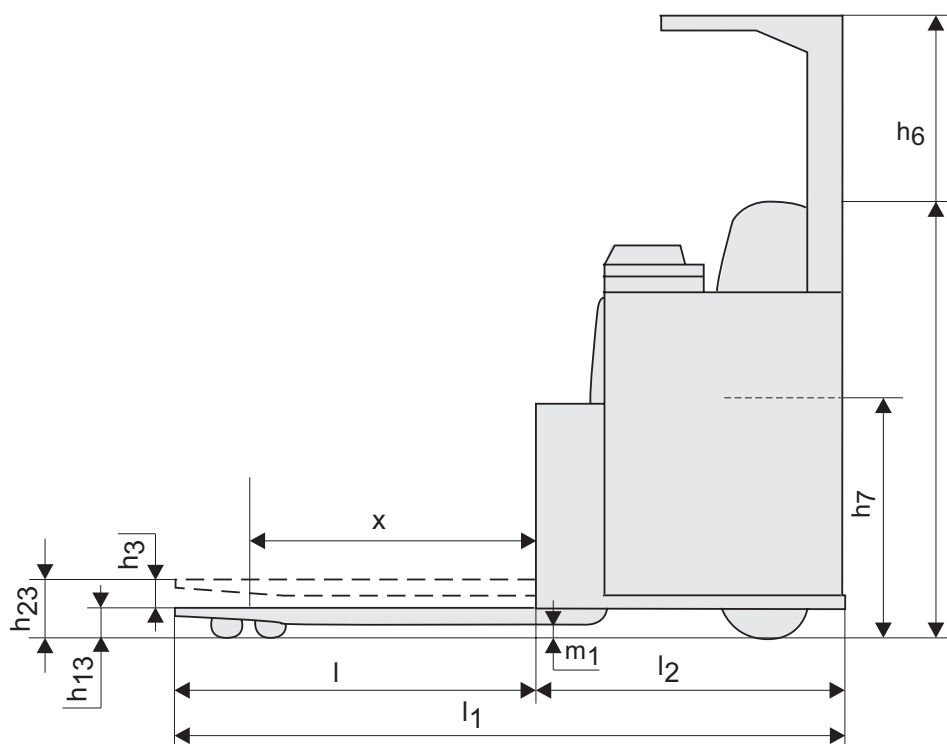
Kaikki tiedot perustuvat taulukon konfiguraatioon. Muissa konfiguraatioissa voi olla muita arvoja.

Trukin suorituskyky ja mitat ovat nimellisiä ja toleranssien alaisia.

Toyota Material Handling Manufacturing Sweden AB:n tuotteet ja tekniset tiedot voivat muuttua ilman ennakoilmoitusta.

Mitat

BT levio



Vakiovarusteet:

- Säädettävä ohjauskonsoli
- Toimintonäyttö
- Elektroninen jarrujärjestelmä
- Turvapoljin
- Turvakehä, ritilämalli
- Säädettävä istuin
- Säädettävä ohjauspyörä
- Helppo pääsy moottoreille



TP-Technical Publications, Sweden — 747300-410, version 1, 1106

TOYOTA

MATERIAL HANDLING