

Lavansiirtovaunu 2.0 - 2.5 t

BT levio

P-sarja

LPE200

LPE220

LPE250



Lavansiirtovaunu

Tekniset tiedot				LPE200			LPE220		LPE250	
Ominaisuudet	1.1	Valmistaja		Toyota	Toyota	Toyota	Toyota	Toyota	Toyota	
	1.2	Malli		LPE200	LPE200	LPE200	LPE220	LPE220	LPE250	
	1.3	Voimanlähde		Sähkö	Sähkö	Sähkö	Sähkö	Sähkö	Sähkö	
	1.4	Hallintatapa		Seisten/Kävellen						
	1.5	Nimelliskapasiteetti	Q	kg	2000	2000	2000	2200	2200	2500
	1.6	Painopiste-etäisyys	c	mm	600	600	600	600	600	600
	1.8	Etäisyys etuakselista haarukoiden etupintaan, Haarukka ylä/ala-asennossa	x	mm	913/957*	913/957*	913/957*	913/957*	913/957*	913/957*
	1.9	Akseliväli	y	mm	1362/1406*	1362/1406*	1362/1406*	1410/1454*	1410/1454*	1410/1454*
	Paino	2.1	Massa käyttökuntoisena, sis. akku		kg	718	718	718	826	826
2.2		Akselimassa kuormattuna, veto/tuki/haarukkapyörä		kg	466/585/1667	466/585/1667	466/585/1667	679/834/1513	679/834/1513	641/911/1774
2.3		Akselimassa ilman kuormaa, veto/tuki/haarukkapyörä		kg	284/294/140	284/294/140	284/294/140	389/311/126	389/311/126	389/311/126
Pyörät	3.1	Pyörän materiaali, veto/tuki/haarukkapyörä			Vulkollan®/Vulkollan®/Vulkollan®					
	3.2	Pyörän koko, etu		mm	Ø 230x70	Ø 230x70	Ø 250x75	Ø 230x70	Ø 250x75	Ø 250x75*
	3.3	Pyörän koko, taka		mm	Ø 85x95	Ø 85x95	Ø 85x95	Ø 85x95	Ø 85x95	Ø 85x95
	3.4	Muut pyörät (mitat)		mm	Ø 125x50*	Ø 125x50*	Ø 125x50*	Ø 125x50*	Ø 125x50*	Ø 150x54*
	3.5	Pyörän lkm, etu/taka (x = vetopyörä)			1x+ 2/2 tai 4	1x+ 2/2 tai 4	1x+ 2/2 tai 4	1x+ 2/2 tai 4	1x+ 2/2 tai 4	1x+ 2/2 tai 4
	3.6	Raideväli, edessä	b ₁₀	mm	500	500	500	500	500	500
	3.7	Raideväli, takana	b ₁₁	mm	370	370	370	370	370	370
Päämitat	4.4	Nostoliike	h ₃	mm	120 ¹⁾	120 ¹⁾	120 ¹⁾	120 ¹⁾	120 ¹⁾	120 ¹⁾
		Nosto	h ₂₃	mm	205 ¹⁾	205 ¹⁾	205 ¹⁾	205 ¹⁾	205 ¹⁾	205 ¹⁾
	4.8	Istuimen/ajotason korkeus	h ₇	mm	190	190	190	190	190	190
	4.9	Ohjausaisan korkeus ajoasennossa, min/max								
		Normaali ohjaus	h ₁₄	mm	1100/1413	1100/1413	1100/1413	1100/1413	1100/1413	1100/1413
		Ohjaustehostimella, korkein asento	h ₁₄	mm	1201/1413	1201/1413	1201/1413	1201/1413	1201/1413	1201/1413
		Ohjaustehostimella, matalin asento	h ₁₄	mm	1101/1313	1101/1313	1101/1313	1101/1313	1101/1313	1101/1313
	4.15	Haarukoiden korkeus ala-asennossa	h ₁₃	mm	85	85	85	85	85	85
	4.19	Kokonaispituus	l ₁	mm	1816*	1816*	1816*	1864*	1864*	1864*
	4.20	Pituus haarukan etupintaan	l ₂	mm	666*	666*	666*	714*	714*	714*
	4.21	Kokonaisleveys	b ₁	mm	730	730	730	730	730	730
	4.22	Haarukan mitat (paksuus, leveys, pituus)	s/e/l	mm	78/180/1150*	78/180/1150*	78/180/1150*	78/180/1150*	78/180/1150*	78/180/1150*
	4.25	Haarukoiden ulkoviivimita	b ₃	mm	550*	550*	550*	550*	550*	550*
4.32	Maavara akselivälin keskikohdalla	m ₁	mm	30	30	30	30	30	30	
4.33	Työkäytäväleveys, 1000x1200 lava poikittain	A _{st}	mm	2430*	2430*	2430*	2477*	2477*	2477*	
4.34	Työkäytäväleveys, 800x1200 lava pitkittäin	A _{st}	mm	2277*	2277*	2277*	2324*	2324*	2324*	
4.35	Kääntösäde	W _a	mm	1585*	1585*	1585*	1632*	1632*	1632*	
Suorituskyky	5.1	Ajonopeus kuormattuna/ilman kuormaa		km/h	6,0/6,0	8,0/8,0	8,0/10,0	7,5/8,0	7,5/10,0	7,0/12,5
		Normaali ohjaus		km/h	6,0/6,0	8,0/8,0	9,0/10,0	8,0/8,0/8	9,0/10,0	11,0/12,5
		Ohjaustehostimella		km/h	6,0/6,0	8,0/8,0	9,0/10,0	8,0/8,0/8	9,0/10,0	11,0/12,5
	5.2	Nostonopeus kuormattuna/ilman kuormaa		m/s	0,05/0,08	0,05/0,08	0,05/0,08	0,05/0,07	0,05/0,07	0,05/0,07
	5.3	Laskunopeus kuormattuna/ilman kuormaa		m/s	0,11/0,09	0,11/0,09	0,11/0,09	0,11/0,08	0,11/0,08	0,09/0,09
	5.8	Maksimimäennousukyky kuormattuna/ilman kuormaa		%	8/18	8/18	8/18	8/18	8/18	8/18
5.9	Kiihtyvyys kuormattuna/ilman kuormaa (0-10m)		s	5,7	5,7	5,7	5,0	5,0	4,7	
5.10	Käyttöjarrut				Sähkömagneettinen					
Sähkömoottori	6.1	Ajomootorin teho, S2 60 min		kW	1,8	2,5	2,5	2,5	2,5	2,8
	6.2	Nostomootorin teho S3 10%		kW	2,2	2,2	2,2	2,2	2,2	2,2
	6.4	Akun jännite/nimelliskapasiteetti K _s		V/Ah	24/300*	24/300*	24/300*	24/400*	24/400*	24/400*
	6.5	Akun paino		kg	241	241	241	305	305	305
	6.6	Energiankulutus VDI-syklin mukaisesti		kWh/h		0,46			0,52	0,55
	6.6	Energiankulutus VDI-syklin mukaisesti		kWh/h		0,46			0,52	0,55
Muuta	8.1	Ajon ohjaustyyppi			Säädettävä AC	Säädettävä AC	Säädettävä AC	Säädettävä AC	Säädettävä AC	Säädettävä AC

1) +20 mm rullakkokäsittelyyn.

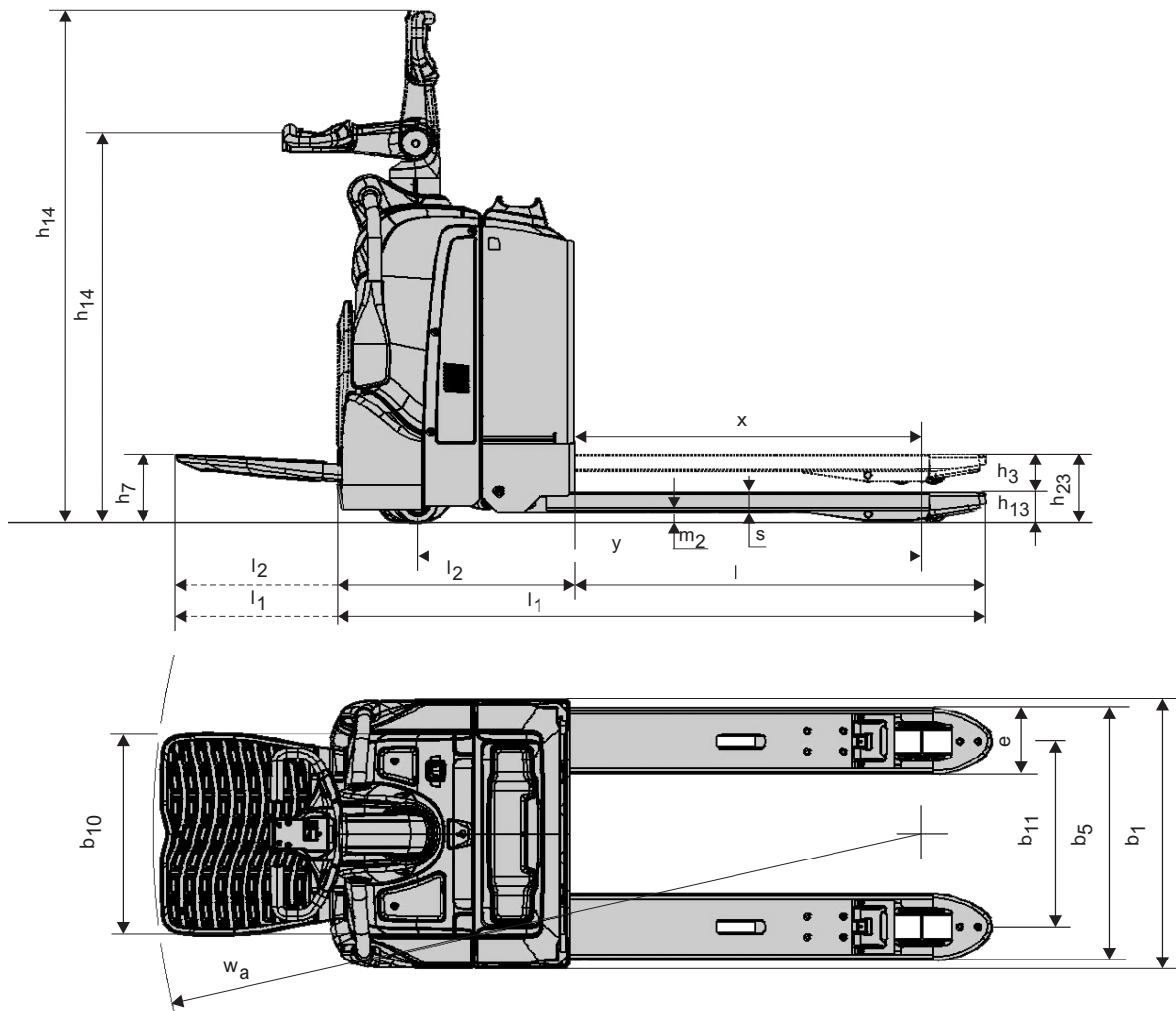
2) Mitattu valmistajan standardin mukaan.

*) Vaihtoehtoisia mittoja saatavilla ja tuottaa muita arvoja.

Suoritusarvot riippuvat moottorista, ja ne saattavat vaihdella järjestelmän tehollisten toleranssien rajoissa edustuen nimellisarvoja, jotka saavutetaan tyypillisissä käyttöolosuhteissa. Toyota Material Handling Manufacturing Sweden tuotteet ja tekniset tiedot voivat muuttua ilman ennakoimista.

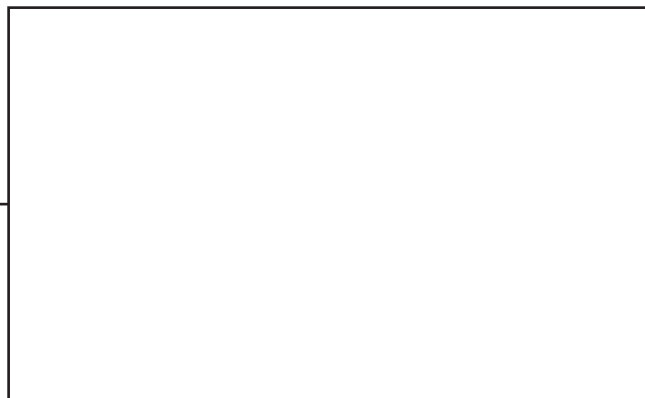
Akkutila

Mitat		Akunvaihto		Nostaen			Sivusta			Li-ion	
		Akkutila		piene	keskisuuri	suuri/DIN	piene	keskisuuri	suuri/DIN	piene	keskisuuri
1.9	Akseliväli	y	mm	1406/1362	1454/1410	1551/1507	1466/1422	1514/1470	1608/1564	1406/1362	1454/1410
4.19	Kokonaispituus										
	ajotaso ylöstaitettuna/alhaalla	l_1	mm	1816/2266	1864/2314	1961/2411	1876/2326	1924/2374	2021/2471	1816/2266	1864/2314
	Kiinteällä selkäsuojalla	l_1	mm	2440	2488	2585	2500	2548	2645	2440	2488
	Kiinteillä sivusuojilla	l_1	mm	2276	2324	2420	2336	2384	2480	2276	2324
4.20	Pituus haarukan etupintaan										
	ajotaso ylöstaitettuna/alhaalla	l_2	mm	666/1116	714/1164	811/1261	726/1176	774/1224	871/1321	666/1116	714/1164
	Kiinteällä selkäsuojalla	l_2	mm	1290	1338	1435	1350	1398	1495	1290	1338
	Kiinteillä sivusuojilla	l_2	mm	1126	1174	1270	1186	1234	1330	1126	1174
4.33	Työkäytäväreveys, 1000 x 1200 lava poikittain										
	ajotaso ylöstaitettuna/alhaalla	A_{st}	mm	2430/2894	2477/2942	2572/3038	2489/2953	2536/3001	2631/3097	2430/2894	2477/2942
	Kiinteällä selkäsuojalla	A_{st}	mm	3066	3114	3210	3126	3174	3270	3066	3114
	Kiinteillä sivusuojilla	A_{st}	mm	2904	2951	3047	2963	3011	3106	2904	2951
4.34	Työkäytäväreveys, 800 x 1200 lava pitkittäin										
	ajotaso ylöstaitettuna/alhaalla	A_{st}	mm	2277/2741	2324/2789	2419/2885	2336/2801	2383/2848	2478/2944	2277/2741	2324/2789
	Kiinteällä selkäsuojalla	A_{st}	mm	2914	2961	3058	2973	3021	3117	2914	2961
	Kiinteillä sivusuojilla	A_{st}	mm	2751	2799	2894	2811	2858	2953	2751	2799
4.35	Kääntösäde, haarukka yläasennossa										
	ajotaso ylöstaitettuna/alhaalla	W_a	mm	1585/2049	1632/2096	1727/2193	1644/2108	1691/2156	1786/2252	1585/2049	1632/2096
	Kiinteällä selkäsuojalla	W_a	mm	2221	2269	2365	2281	2329	2425	2221	2269
	Kiinteillä sivusuojilla	W_a	mm	2059	2106	2202	2118	2166	2261	2059	2106
6.4	Akun jännite / nimelliskapasiteetti K_s		V/Ah	24/225-300	24/400	24/375-600	24/225-300	24/400	24/375-600	24/100-150	24/200
6.5	Akun paino, min.—max.		kg	175-285	265-350	375-485	175-285	265-350	375-485	126/90	90/102



Ominaisuudet:

- BT Powerdrive
- Kevytkäyttöiset ohjaimet
- Monitoiminäyttö
- Elektronisesti ohjattu jarru
- Portaaton nopeuden hallinta
- Turvakytin
- Akun vaihto sivusta



TP-Technical Publications, Sweden — 746909-410, version 2, 2017-01-11

TOYOTA

MATERIAL HANDLING