

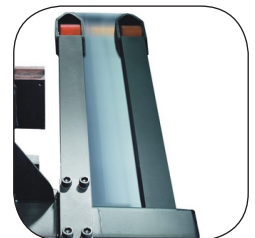
Kävellen ohjattava pinontatruckki 1.0 t

BT staxio

W-sarja

HWE100

HWE100S



Kävellen ohjattava pinontatrukki

Pinontatrukkien tekniset tiedot					HWE100	HWE100S
Tunnistiedot	1.1	Valmistaja			Toyota	Toyota
	1.2	Malli			HWE100	HWE100S
	1.3	Voimanlähde			Sähkökäyttöinen	Sähkökäyttöinen
	1.4	Hallintatapa			Kävellen ohjattava	Kävellen ohjattava
	1.5	Nimelliskapasiteetti	Q	kg	1000	1000
	1.6	Painopiste-etäisyys	c	mm	600	600
	1.8	Kuorman etäisyys, tukivarren pyörän keskipisteestä haarukan etupintaan	x	mm	805 *)	800
	1.9	Akseliväli	y	mm	1178 *)	1210
	Paino	2.1	Käyttöpaino		kg	467
2.2		Akselimassa kuormattuna, veto/tuki/haarukkapyörä		kg	353/151/963	580/—/515
2.3		Akselimassa ilman kuormaa, veto/tuki/haarukkapyörä		kg	230/123/114	400/—/80
Pyörät	3.1	Pyörien materiaali			PU/PU/PU	PU/—/PU
	3.2	Etupyörän koko	Ø x leveys	mm	250x60	250x60
	3.3	Takapyörän koko	Ø x leveys	mm	85x77	85x77
	3.4	Muut pyörät (mitat)	Ø x leveys	mm	100x40	—
	3.5	Pyörien lkm, etu/taka (x = vetopyörä)			1x-2/2	1x/2
	3.6	Raideväli edessä	b ₁₀	mm	506	506
	3.7	Raideväli takana	b ₁₁	mm	364 *)	1000–1400
Mitat	4.2	Maston korkeus ala-asennossa	h ₁	mm	1890	1890
	4.4	Nosto	h ₃	mm	1495	1500
		Nostokorkeus	h ₂₃	mm	1580	1540
	4.5	Maston korkeus yläasennossa	h ₄	mm	2040	2040
	4.9	Ohjausaisan korkeus ajoasennossa, min/max	h ₁₄	mm	858/1222	858/1222
	4.15	Haarukoiden korkeus ala-asennossa	h ₁₃	mm	85	50
	4.19	Kokonaispituus	l ₁	mm	1680	1722
	4.20	Pituus haarukan etupintaan	l ₂	mm	530	572
	4.21	Kokonaisleveys	b ₁ /b ₂	mm	700	700/1100–1500
	4.22	Haarukoiden mitat	s/e/l	mm	60/180/1150 *)	40/100/1150
	4.25	Haarukoiden ulk välimita	b ₅	mm	550 *)	250–800
	4.26	Tukivarsien sisä välimita	b ₄	mm	—	900–1300
	4.27	Tukivarsien leveys	b ₁₄	mm	—	100
	4.31	Maavara maston alla	m ₁	mm	49	49
	4.32	Maavara akseliväliin keskikohdalla	m ₁	mm	26	26
4.34	Työkäytäväleveys, 800x1200 lava pitkittäin	A _{st}	mm	2100	2130	
4.35	Kääntösäde	W _a	mm	1340	1365	
Suorituskyky	5.1	Ajonopeus kuormattuna/ilman kuormaa		km/h	4,5/5,5	4,5/5,5
	5.2	Nostonopeus kuormattuna/ilman kuormaa		m/s	0,12/0,21	0,10/0,19
	5.3	Laskunopeus kuormattuna/ilman kuormaa		m/s	0,15/0,14	0,15/0,14
	5.8	Maksimimäennoenusukyky kuormattuna/ilman kuormaa		%	6/10 ¹⁾	6/10 ¹⁾
	5.10	Käyttöjarrut			Sähkömagneettinen	Sähkömagneettinen
Sähkömoottori	6.1	Ajomootorin teho, S2 60 min		kW	0,7	0,7
	6.2	Nostomootorin teho S3 5%		kW	1,2	1,2
	6.4	Akun jännite/nimelliskapasiteetti K _s		V/Ah	2x12/63	2x12/63
	6.5	Akun paino		kg	2x23	2x23
	6.6	Energiankulutus VDI-syklin mukaisesti (kun h ₂₃ = 1580 mm / kun h ₂₃ = 2000 mm)		kWh/h	0,62/0,76	
	Muut	8.1	Ajon ohjaustyyppi			Vaihtovirtakäyttö
8.4		Melutaso kuljettajan korvan kohdalla EN 12053		dB(A)	66	66

1) Mitattu yrityksen standardin mukaan.

*) Muita vaihtoehtoja on saatavissa ja niissä on eri arvot.

Kaikki tiedot perustuvat taulukon konfiguraatioon. Muissa konfiguraatioissa saattaa olla muita arvoja.

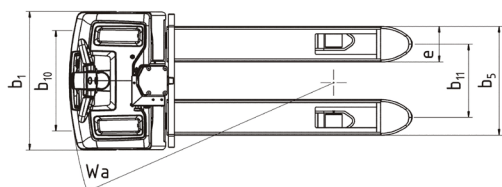
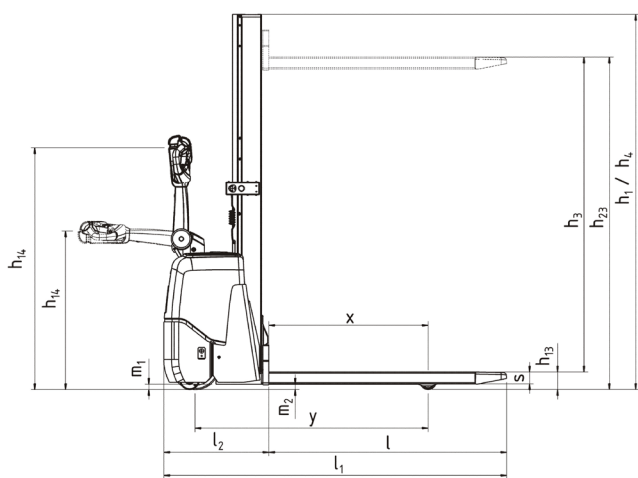
Trukin suorituskyky ja mitat ovat nimellisiä ja toleranssien alaisia.

Toyota Material Handling Manufacturing Sweden tuotteet ja tekniset tiedot voivat muuttua ilman ennakkoilmoitusta.

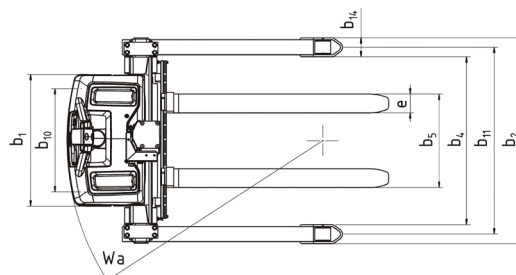
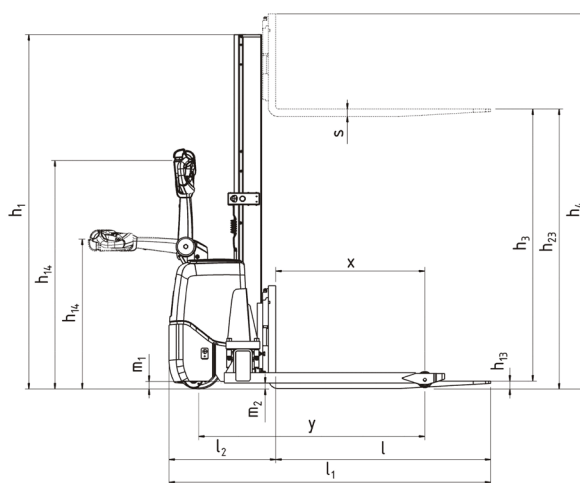
Maston mitat

			HWE100		HWE100S	
Maston korkeus ala-asennossa	h_1	mm	1890	2310	1890	2310
Nostoliike	h_3	mm	1495	1915	1500	1920
Maston korkeus yläasennossa	h_4	mm	—	—	2040	2460
Nostokorkeus ($h_{13} + h_3$)	h_{23}	mm	1580	2000	1540	1960

HWE100



HWE100S



Trukin ominaisuudet:

- Kompakti ja helppo ohjata
- Huoltovapaat akut
- Sisäänrakennettu laturi
- Click-2-Creep
- Yksilölliset parametrien asetukset
- Huoltovapaa AC ajomoottori
- Käyttäjien hallinta pin-koodilla
- Yhteensopiva kaluston valvontatyökalun I_Site kanssa



TP-Technical Publications, Ruotsi — 749999-410, versio 2, 2016-12-05

TOYOTA

MATERIAL HANDLING